

505 UP - SIDEBOARD — NICOLA GALLIZIA 2021

1—
5



505 UP Sideboard rappresenta la naturale evoluzione di 505 UP nel suo percorso di semplificazione ed interpretazione delle esigenze dell'abitare contemporaneo. Una madia dai mille volti, proprio come le innumerevoli varianti e combinazioni delle sue facciate. Versatile e funzionale come 505 UP System ma con una profondità dedicata e una doppia opzione per il basamento: a terra con zoccolo, oppure basamento metallico per una versione più leggera ed aerea. 505 UP Sideboard vive la casa in tutte le sue sfaccettature, dal living alla zona pranzo, dalla camera da letto all'ingresso, la soluzione su misura per ogni situazione ed esigenza di spazio.

**SCHEDA
TECNICA**

REGISTERED
DESIGN

IX.2023

MODULARITA'

Dimensioni

Spalla laterale sp 16 mm
Spalla centrale sp 32 mm

Larghezza modulo interno:
448 - 608 - 928 - 1248 mm

Altezze a terra (senza top):
436 - 628 - 820 - 1204 mm

Altezze con BASE (senza top):
577 - 769 - 961 - 1345 mm

Profondità struttura 500 mm:
Profondità con facciata sp 22 = 526 mm
Profondità con facciata sp 35 = 539 mm

Avvertenze

Sono possibili riduzioni in larghezza della struttura e delle ante battente legno sp 22.

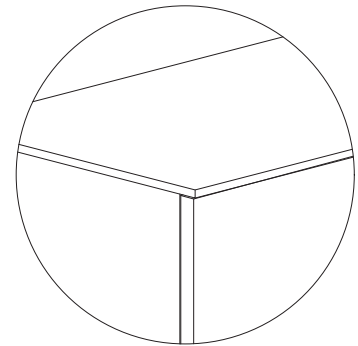
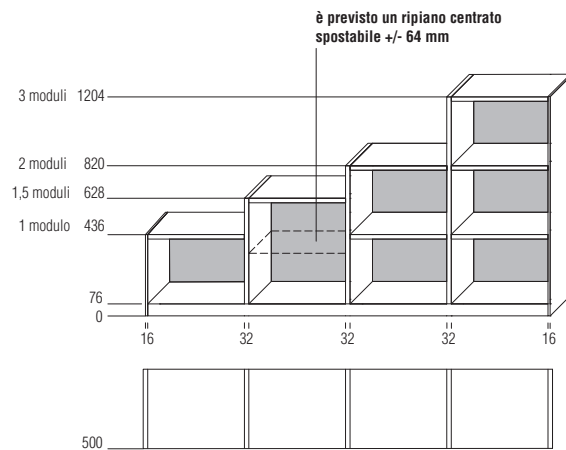
Lunghezza max della composizione con basamento mm 2880 (3 moduli L 928).

Non sono possibili composizioni con cambi di altezza.

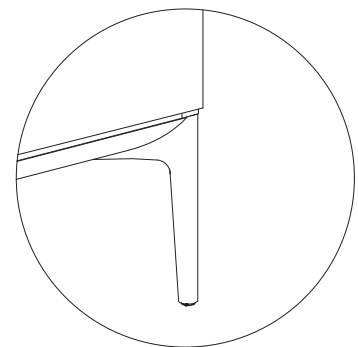
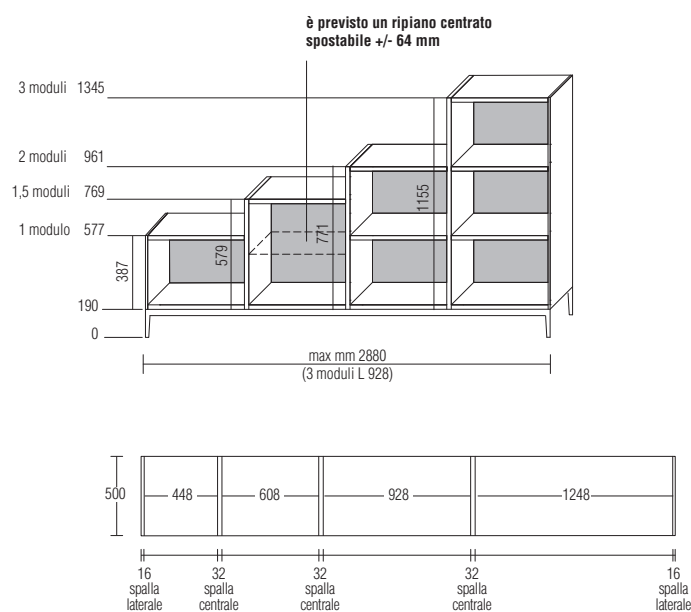
Lo zoccolo viene fornito in un pezzo unico fino alla lunghezza max di 3808 mm.

Non è consigliata la realizzazione di madie con vani a giorno.

Modularità altezze e profondità per elementi a terra con zoccolo H 76



Modularità altezze e profondità per elementi a terra con basamento metallico H 190 (BASE)



SCHEDA
TECNICA

REGISTERED
DESIGN

IX.2023

MODULARITA'

Molteni & C

3
5



* ripiano interno spostabile +/- 64 mm di serie

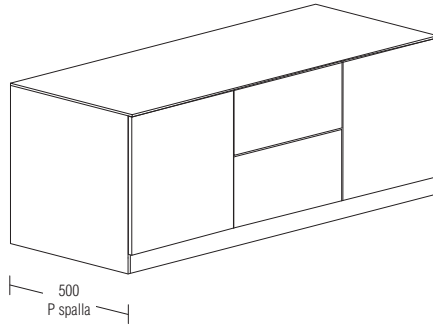
SCHEDA
TECNICA

REGISTERED
DESIGN

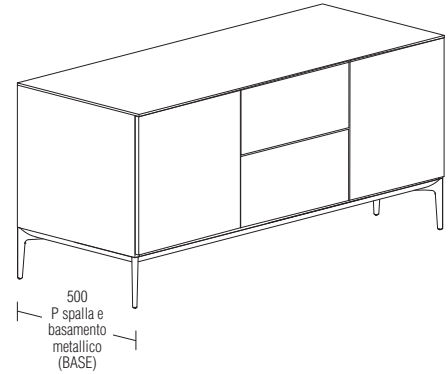
IX.2023

FINITURE

con zoccolo H 76



con basamento metallico H 190 (BASE)



Molteni & C

4
5

finiture	laccato opaco colori	laccato lucido colori	glaze	essenze	essenze speciali	3D laccato opaco colori	petro / rame / iris	vetro trasparente	vetro stopsol trasparente	vetro net	Eco Skin	vetro colorato/ vetro acidato colorato	marmo
----------	----------------------	-----------------------	-------	---------	------------------	-------------------------	---------------------	-------------------	---------------------------	-----------	----------	--	-------

componenti

struttura sp 32 e zoccolo													
schienali													
tops													
ante apertura sp 35 (cassetti)													
ante / cassetti esterni a pressione sp 22													
anta telaio vetro sp 35	profili												
	vetro												
anta telaio Eco Skin sp 35	profili												
	Eco Skin												
anta con profilo sp 22	profili												
	pannello												
basamento metallico (BASE)													

colori

Laccati opaco

BC bianco calce
PE perla
DN duna
PL platino
NE nero
AT antracite
SE senape
SI silice
DO dolomite
AL argilla
MK moka
CZ carta da zucchero
SA sabbia
RU rubino
PX petro
RX rame
TO tortora
PR petrolio
BG borgogna
LS london sky
SU stardust
ML moonlight
SP spice
PG pine green
AW almond white

Laccati lucido

BC bianco calce
PE perla
DN duna
PL platino
NE nero
AT antracite
SE senape
SI silice
DO dolomite
AL argilla
MK moka
CZ carta da zucchero
SA sabbia
RU rubino
PX petro
RX rame
TO tortora
PR petrolio
BG borgogna
LS london sky
SU stardust
ML moonlight
SP spice
PG pine green
AW almond white

Essenze

EU eucalipto
RF rovere gralite
RC rovere caffè

Essenze speciali

RT rovere thermo
RS rovere sunrise

Vetro colorato

BC bianco calce
PE perla
DN duna
PL platino
NE nero
AT antracite
SE senape
SI silice
DO dolomite
AL argilla
MK moka
CZ carta da zucchero
SA sabbia
RU rubino
PX petro
RX rame
TO tortora
PR petrolio
BG borgogna
LS london sky
SU stardust
ML moonlight
SP spice
PG pine green
AW almond white

Vetro acidato colorato

BC bianco calce
PE perla
DN duna
PL platino
NE nero
AT antracite
SE senape
SI silice
DO dolomite
AL argilla
MK moka
CZ carta da zucchero
SA sabbia
RU rubino
PX petro
RX rame
TO tortora
PR petrolio
BG borgogna
LS london sky
SU stardust
ML moonlight
SP spice
PG pine green
AW almond white

Eco Skin

grigio
visone
canapa
avorio
testa di moro
terra
taupe
artico

Marmo

bianco Carrara
grigio oriente
verde alpi
nero marquina
calacatta
(prezzo speciale)

SCHEDA TECNICA

REGISTERED
DESIGN

IX.2023

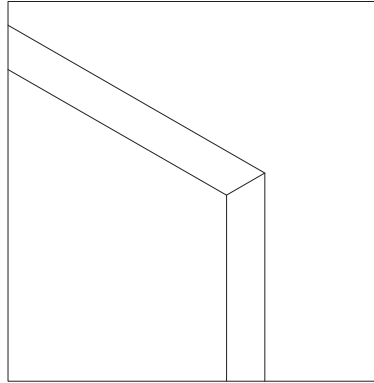
DETTAGLIO FACCIATA E TOP

Dettaglio Facciata e TOP

Molteni & C

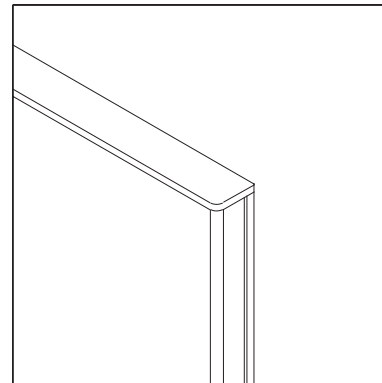
5
5

sp 22 mm



- anta legno
- cassetto legno
- vano TAPE

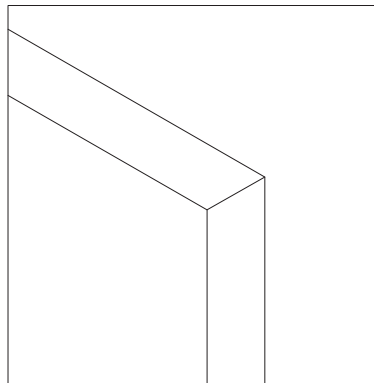
sp 22 mm con profilo



- anta legno / vetro
- cassetto legno / vetro
- vano TAPE

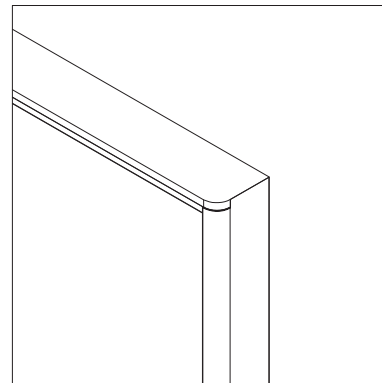


sp 35 mm



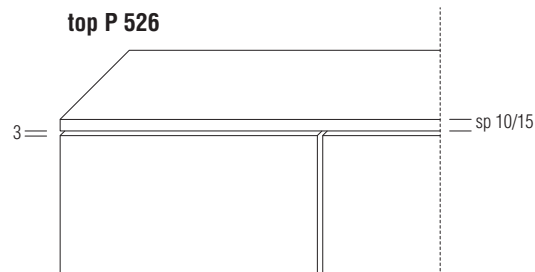
- cassetto legno
- vano TAPE

sp 35 mm telaio

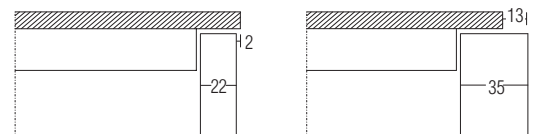


- anta vetro
- anta Eco Skin

top P 526



- legno sp 10 mm
- vetro colorato sp 10 mm
- vetro acidato colorato sp 10 mm
- marmo sp 15 mm



SCHEDA
TECNICA

REGISTERED
DESIGN

IX.2023