

Molteni & C

IRVING — VINCENT VAN DUYSSEN 2019

1—
3



Segno forte e preciso per Irving sistema per la zona living e dining, composto da contenitori alti e bassi. Il piede metallico sagomato, che contraddistingue alcuni suoi progetti di successo, viene qui utilizzato come elemento strutturale a vista per definire l'architettura dei contenitori.

**SCHEDA
TECNICA**

REGISTERED
DESIGN

IX.2021

moltenigroup.com

Dimensioni espresse in centimetri. L'azienda si riserva il diritto di apportare modifiche ai modelli senza preavviso. Le informazioni qui riportate sono basate sugli ultimi dati pubblicati a listino.

FINITURE

PIEDI
verniciato peltro

AVVERTENZE

Non sono possibili riduzioni di alcun genere.

TOP E CONTENITORI (STRUTTURA E ANTE)

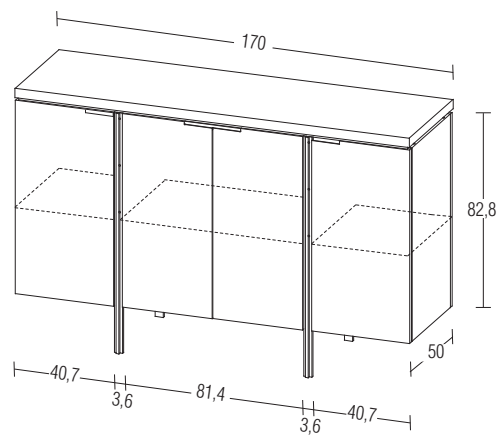
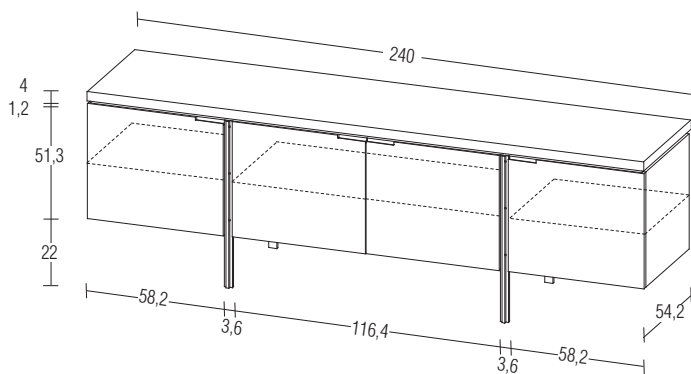
eucalipto
noce

TOP IN MARMO

grigio oriente (consigliato per abbinamento con eucalipto)
calacatta oro (consigliato per abbinamento con noce)

Molteni & C

2—
3



SCHEDA TECNICA

REGISTERED
DESIGN

IX.2021

INFORMAZIONI TECNICHE

STRUTTURA CONTENITORE

Pannello di particelle di legno rivestito con tranciato di legno eucalipto (*Eucalyptus globulus*) o noce (*Juglans nigra*).

ANTE

Pannello di particelle di legno con massello in tiglio (*Tilia Platyphyllos*) per maniglia, rivestito con tranciato di legno eucalipto (*Eucalyptus globulus*) o noce (*Juglans nigra*).

SPALLA STRUTTURALE

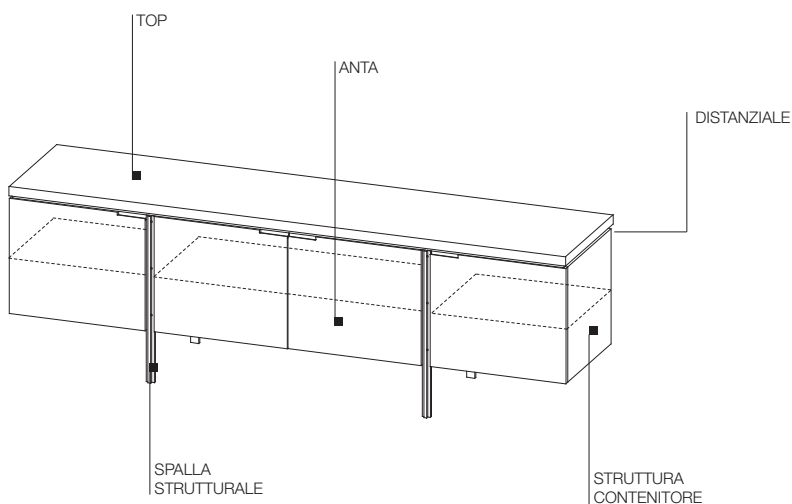
Pannello di particelle di legno con nobilitazione melaminica con applicazione di gambe in estruso d'alluminio verniciato.

TOP MARMO

Marmo sciolto nelle finiture della gamma specifiche per il prodotto con supporto interno in pannello di particelle di legno con nobilitazione melaminica.

DISTANZIALE

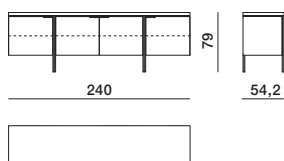
Pannello di particelle di legno rivestito con nobilitazione melaminica e bordo in tranciato di legno eucalipto (*Eucalyptus globulus*) o noce (*Juglans nigra*).



DIMENSIONI

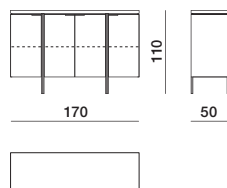
madia bassa

MI08/24C



madia alta

MI11/17C



SCHEDA TECNICA

REGISTERED
DESIGN

IX.2021