

Molteni & C

NOTE — MATTEO NUNZIATI 2018

1—
2



Il progetto nasce dalla volontà di creare un prodotto contemporaneo ma essenziale, molto ricercato nei dettagli estetici e tecnici, che esaltano tutta maestria della lavorazione del legno tanto cara a Molteni&C. Il piano di scrittura, posizionato asimmetricamente, rispetto alla struttura, è dotato di due vassoi scavati direttamente nel piano stesso, di cui quello centrale ha un rivestimento in cuoio. La parte posteriore è caratterizzata da una pronunciata curvatura del legno che permette l'alloggiamento di piccoli cassetti rivestiti anch'essi in cuoio. Le gambe, realizzate grazie ad una complessa tecnica di lavorazione tridimensionale del legno, sono scavate su tre lati. Il risultato è un prodotto in equilibrio tra essenzialità ed eleganza, un prodotto moderno e lineare ma allo stesso tempo raffinato e ricco di dettagli di alta ebanisteria.

**SCHEDA
TECNICA**

REGISTERED
DESIGN

IX.2023

moltenigroup.com

Dimensioni espresse in centimetri. L'azienda si riserva il diritto di apportare modifiche ai modelli senza preavviso. Le informazioni qui riportate sono basate sugli ultimi dati pubblicati a listino.

NOTE—
MATTEO
NUNZIATI
2018

Molteni & C

2—
2

FINITURE

FINITURA STRUTTURA E PIANO

noce canaletto

CUOIO RIGENERATO

testa di moro

INFORMAZIONI TECNICHE

STRUTTURA

In legno massello di Noce canaletto (Juglans Nigra). Feltro per appoggio a terra.

PIANO

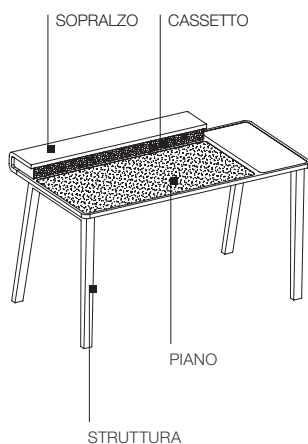
Pannello a tre strati con interno in listellare di noce canaletto ed esterno in legno massello di noce canaletto. Inserto in cuoio rigenerato.

SOPRALZO

Pannello curvato in stampo in multistrato di pioppo (Populus alba), rivestito con tranciato di legno noce canaletto.

CASSETTO

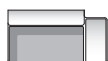
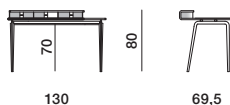
In legno massello di noce canaletto con parti in cuoio rigenerato.



DIMENSIONI

scrivania

NSCR1



SCHEDA
TECNICA

REGISTERED
DESIGN

IX.2023

moltenigroup.com

Dimensioni espresse in centimetri. L'azienda si riserva il diritto di apportare modifiche ai modelli senza preavviso. Le informazioni qui riportate sono basate sugli ultimi dati pubblicati a listino.