

LOGOS — VINCENT VAN DUYSSEN 2024

1—
12



Modularità, funzionalità e leggerezza. Sono queste le caratteristiche principali del primo sistema living modulare totalmente flessibile di Molteni&C, Logos è firmato da Vincent Van Duysen e si propone come un elemento d'arredo ampiamente personalizzabile con infinite possibilità compositive. Fondato sul concetto di composizione modulare, l'articolata giustapposizione di materiali rende questo sistema l'unione di elementi solidi e trasparenti, spessore ed esilità. Il risultato è una vasta gamma di configurazioni, offrendo completa libertà di espressione e soddisfacendo le diverse esigenze di gusto e funzionalità. Il design introduce un nuovo approccio all'arredamento dello spazio, caratterizzato dalla leggerezza dei divisori verticali che ne determinano la modularità compositiva ed estetica. Il sistema può essere posato a terra, appeso a parete o sospeso grazie all'adozione di un basamento a cavalletto nelle finiture metalliche. La flessibilità e la leggerezza si sviluppa anche in verticale: i moduli possono essere una combinazione di diverse altezze, contemplando volumi diversi di contenimento seguendo la funzionalità di ogni zona della parete. Il fianco viene portato in primo piano diventando un tratto distintivo che unisce la base con il ripiano superiore. Il sistema giorno si arricchisce di un Led di nuova generazione (più calda di 2700 lumen), inserito nella parte posteriore dei ripiani, diventa artefice di riflessi luminosi che interagiscono in modo sublime con i diversi materiali e finiture disponibili per personalizzare lo schienale di ogni vano contenitivo.

SCHEDA
TECNICA

REGISTERED
DESIGN

IV.2024

FINITURE

Finiture

Tutte le finiture del progetto Logos sono state selezionate per consentire la massima versatilità in termini cromatici e materici, in piena armonia con il design del prodotto e le caratteristiche costruttive.

Avvertenze

Eventuali richieste di finiture, diverse da quelle di seguito riportate, potranno essere accettate solo previa conferma di fattibilità da parte dell'ufficio tecnico Molteni&C.

finiture	laccato opaco colori	3D laccato opaco colori	essenza	laccato lucido colori	pelTRO / iris	vetRO trasparente extrachiaro	vetri stopsol	tessuto BLEND	specchio bronzo	marmo (finitura opaco)	nobilitato nero	grigio saffiano
componenti												
schienale modulo	●		●	●				●	●			
coperchio struttura (sotto top)					●						●	
spalla sp 14 / base sp 40	●		●									
spalla vetro sp 14 / anta vetro					●							
anta battente legno sp 25 / piano centrale sopra cassetto sp 20	●	● escluso piano	●	●								
schienale modulo TV	●		●					●				
ripiano vetro sp 8						●						
ripiano legno sp 14	●		●	●								
ripiano vetro con profilo sp 14					●							
cassettiera interna	●		●									
top monomaterico sp 40 / piano centrale modulo TV sp 40	●		●							●		
top con telaio sp 40					●							
top con telaio sp 40	●		●							●		
basamento metallico					●							
interno cassetto												●

colori

Laccati opaco
3D laccati opaco
BC bianco calce
PE perla
DN duna
PL platino
NE nero
AT antracite
SE senape
SI silice
DO dolomite
AL argilla
MK moka
CZ carta da zucchero
SA sabbia
RU rubino
PX peltro
RX rame
TO tortora
PR petrolio
BG borgogna
LS london sky
SU stardust
ML moonlight
SP spice
PG pine green
AW almond white
CP cappuccino
IX iris

Laccati lucido
BC bianco calce
PE perla
DN duna
PL platino
NE nero
AT antracite
SE senape
SI silice
DO dolomite
AL argilla
MK moka
CZ carta da zucchero
SA sabbia
RU rubino
PX peltro
RX rame
TO tortora
PR petrolio
BG borgogna
LS london sky
SU stardust
ML moonlight
SP spice
PG pine green
AW almond white
CP cappuccino
IX iris

Essenze
RF rovere grafite
RN rovere nero
RC rovere caffè
RS rovere sunrise
EU eucalipto

Vetri stopsol
trasparente
bronzo
silver

Tessuto BLEND
bark brown
moss green
olive green
oxide orange
vanilla

Marmo (finitura opaco)
breccia capraia
calacatta
emperador dark
Sahara noir
nero marquina
rosso lepanto

Molteni&C

2—
12

SCHEDA
TECNICA

REGISTERED
DESIGN

IV.2024

moltenigroup.com

Dimensioni espresse in millimetri. L'azienda si riserva il diritto di apportare modifiche ai modelli senza preavviso. Le informazioni qui riportate sono basate sugli ultimi dati pubblicati a listino.

INFORMAZIONI TECNICHE

CONTENITORI

COPERCHIO

Pannello di particelle di legno con nobilitazione melaminica.

CATENA ANTERIORE

Estruso d'alluminio verniciato Peltro o Iris.

SPALLA IN FINITURA ESSENZA

Pannello sp. 14 mm. di fibra a media densità rivestito con tranciato di legno Rovere Caffè, Rovere Nero, Rovere Sunrise, Rovere Grafite, Eucalipto.

SPALLA IN FINITURA LACCATO OPACO

Pannello sp. 14 mm. di fibra a media densità con nobilitazione melaminica verniciato nei colori opachi della gamma Molteni&C.

SPALLA E ANTA IN VETRO CON PROFILO

Estruso d'alluminio verniciato Peltro o Iris. Insetto in cristallo sp. 4 mm. temperato, stopsol bronzo sp.4 mm. temperato, stopsol silver sp.4 mm. temperato.

BASE - TOP - RIPIANO – FRONTALI CASSETTI – COPERCHIO CASSETTO – SCHIENALE – SCHIENALE MODULO TV - ANTA – INSERTI TOP TELAIO IN FINITURA ESSENZA

Pannello di particelle di legno rivestito con tranciato di legno Rovere Caffè, Rovere Nero, Rovere Sunrise, Rovere Grafite, Eucalipto.

BASE - TOP - FRONTALI CASSETTI – COPERCHIO CASSETTO – SCHIENALE – SCHIENALE MODULO TV - ANTA – INSERTI TOP TELAIO IN FINITURA LACCATO OPACO

Pannello di particelle di legno con nobilitazione melaminica verniciato nei colori opachi della gamma Molteni&C

ANTA – SCHIENALE IN FINITURA LACCATO LUCIDO

Pannello di particelle di legno con nobilitazione melaminica verniciato nei colori lucidi della gamma Molteni&C

RIPIANO IN FINITURA LACCATO LUCIDO E OPACO

Pannello di fibra a media densità con nobilitazione melaminica verniciato nei colori della gamma Molteni&C.

RIPIANO VETRO CON PROFILO

Estruso d'alluminio verniciato Peltro o Iris. Insetto in cristallo trasparente extra chiaro sp. 4 mm. temperato.

RIPIANO VETRO SP. 8 MM.

Cristallo trasparente extrachiaro sp. 8 mm. temperato.

SCHIENALE CON SPECCHIO

Pannello di particelle di legno con nobilitazione melaminica con applicato specchio sp. 4 mm.

SCHIENALE – SCHIENALE MODULO TV IN TESSUTO

Pannello di particelle di legno con nobilitazione melaminica rivestito con tessuto BLEND.

INFORMAZIONI TECNICHE

INSERTI TOP TELAIO IN FINITURA MARMO

Lastra di marmo sp.20 mm. in: Breccia Capraia, Calacatta, Emperador Dark, Sahara Noir, Nero Marquina, Rosso Lepanto in finitura olio idro, con trattamento antimacchia idrorepellente.

TOP SP.40 MM.

Pannello di particelle di legno con nobilitazione melaminica verniciato nei colori opachi della gamma Molteni&C o rivestito con tranciato di legno Rovere Caffè, Rovere Nero, Rovere Sunrise, Rovere Grafite, Eucalpto o con lastre o di marmo a 45° in: Breccia Capraia, Calacatta, Emperador Dark, Sahara Noir, Nero Marquina, Rosso Lepanto in finitura olio idro, con trattamento antimacchia idrorepellente.

FONDO E SPONDINE INTERNO CASSETTO

Pannello di particelle di legno con nobilitazione melaminica.

STRUTTURA INTERNA MODULO TV

Pannello sp. 32 mm. di particelle di legno con nobilitazione melaminica.

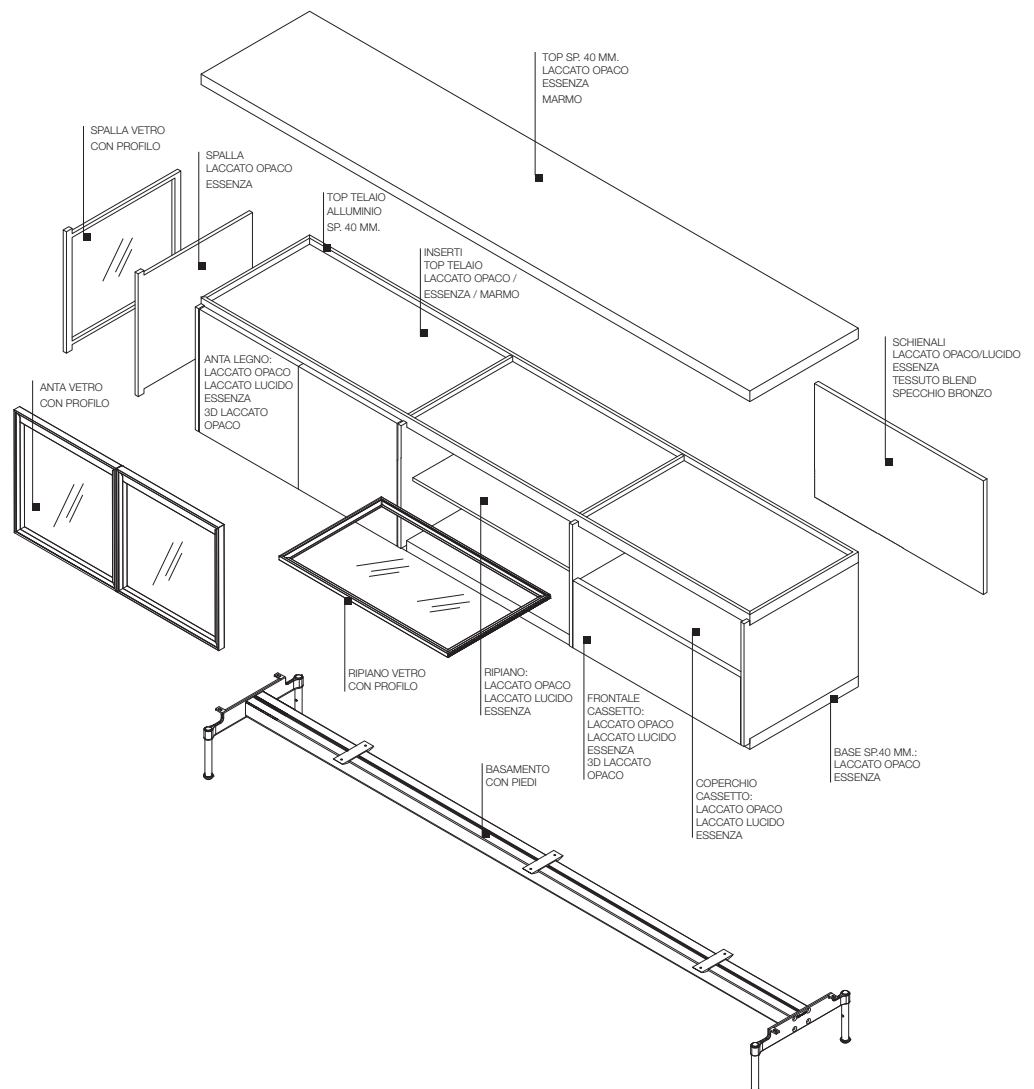
BASAMENTO CON PIEDI

Tubolare in alluminio verniciato con piedi in alluminio pressofuso verniciati Peltro o Iris. Con regolatori di appoggio a terra in materiale plastico e zama.

ILLUMINAZIONI PARTI ELETTRICHE

Tutti i componenti sono a norma e certificati come indicato sulle singole parti.

CONTENITORI



SCHEDA TECNICA

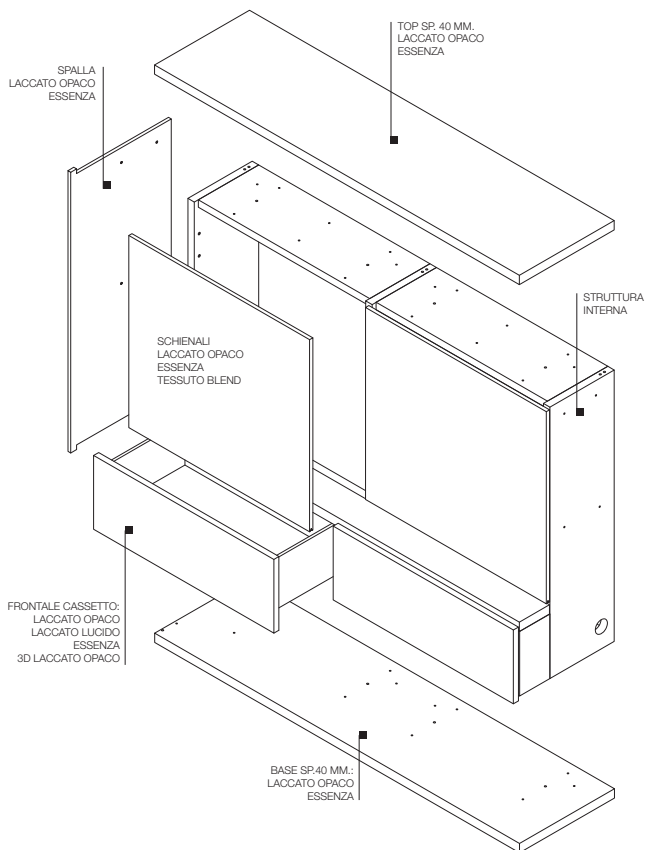
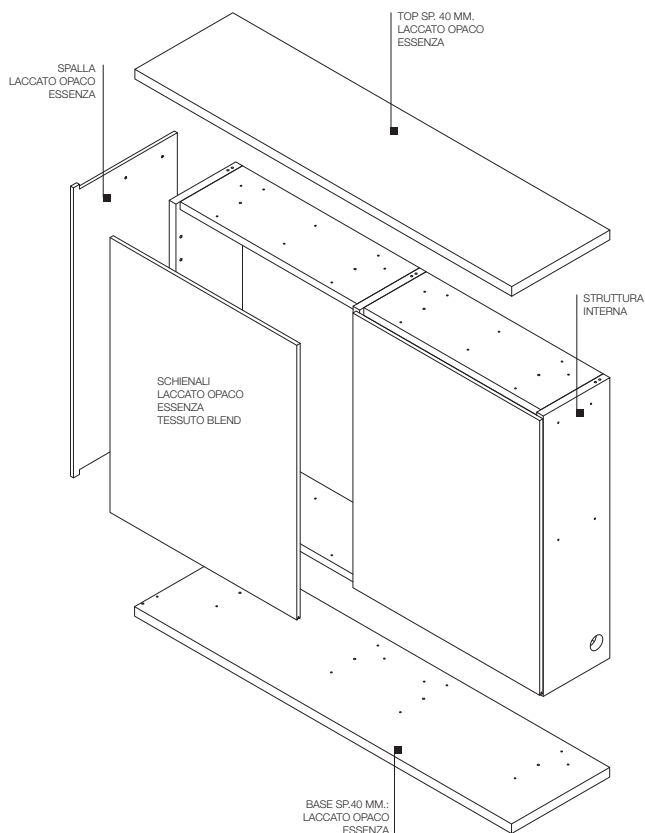
REGISTERED
DESIGN

IV.2024

CONTENITORI

Molteni & C

5—
12



SCHEDA
TECNICA

REGISTERED
DESIGN

IV.2024

MODULARITÀ STRUTTURE H 338 / 487 / 636

Con queste modularità è possibile realizzare composizioni con cambio di altezza senza il raddoppio della spalla.

Avvertenze

Non sono possibili riduzioni di alcun genere.
Nelle composizioni appese non è possibile l'utilizzo di:
- top monocromatico sp 40 in marmo
- spalla vetro

Dimensione massima composizioni con basamento mm 2934

I moduli con spalle laterali vetro possono essere chiusi con ante battenti e dotati di ripiani.

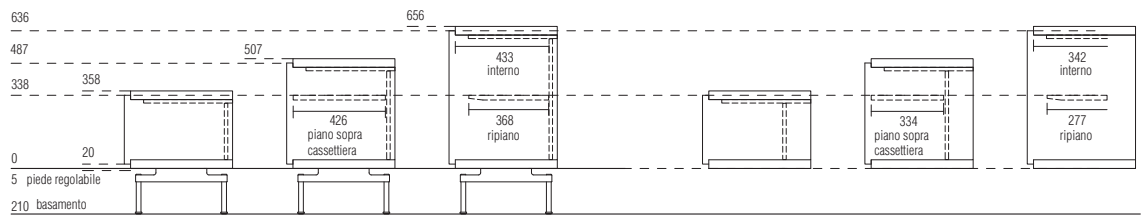
Molteni & C

6—
12

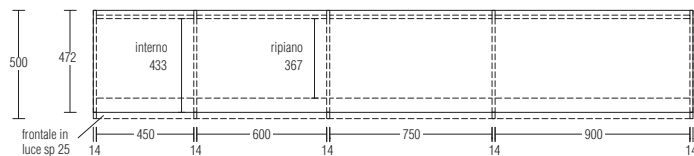
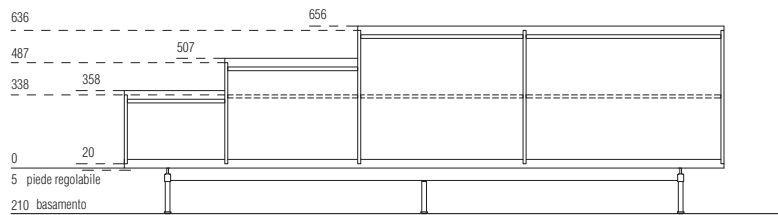
Vista laterale

Strutture a terra / Basamento

Strutture appese



Vista frontale / pianta



SCHEDA TECNICA

REGISTERED
DESIGN

IV.2024

MODULARITÀ H 1230

Nell'altezza 1230 è disponibile un elemento speciale L 1800 per l'inserimento del televisore: modulo TV.
Il cambio d'altezza è previsto accostando due composizioni.

Avvertenze

Non sono possibili riduzioni di alcun genere.
Nelle composizioni appese non è possibile l'utilizzo di:
- top monocromatico sp 40 in marmo
- spalla vetro
- cassettiere interne

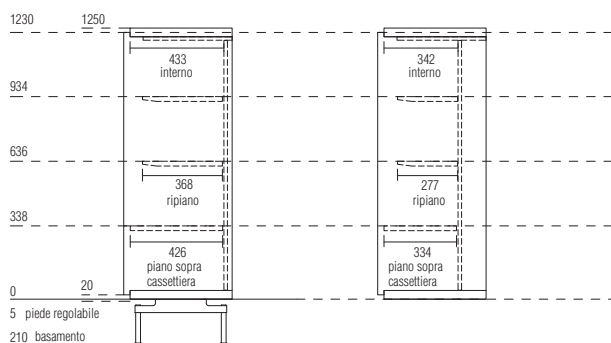
Dimensione massima composizioni con basamento mm 2934

I moduli con spalle laterali vetro possono essere chiusi con ante battenti e dotati di ripiani.

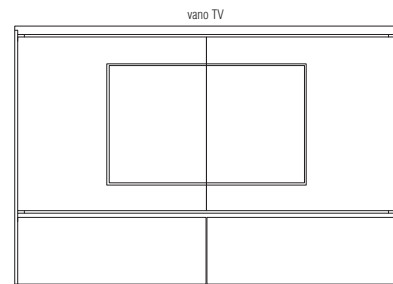
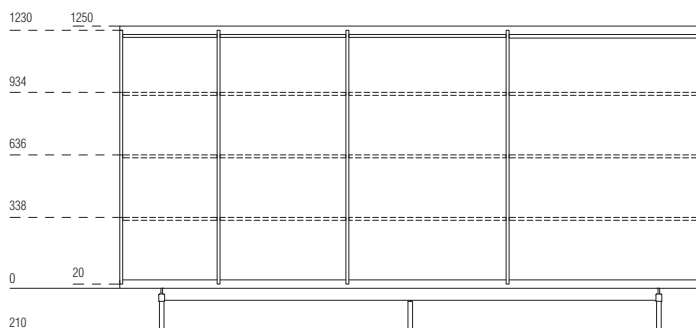
Vista laterale

Strutture a terra / Basamento

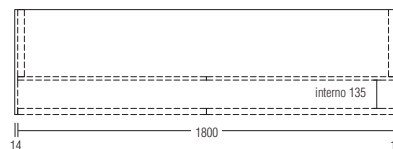
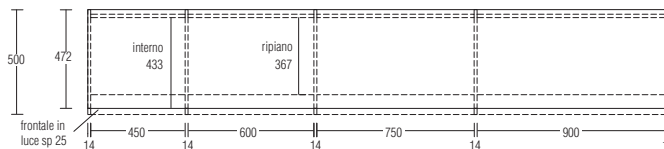
Strutture appese



Vista frontale / pianta



Il modulo TV è disponibile solo nella versione appeso o a terra con regolabile.
Mai appoggiato su basamento



Molteni & C

7—
12

SCHEDA
TECNICA

REGISTERED
DESIGN

IV.2024

moltenigroup.com

Dimensioni espresse in millimetri. L'azienda si riserva il diritto di apportare modifiche ai modelli senza preavviso. Le informazioni qui riportate sono basate sugli ultimi dati pubblicati a listino.

VANO TAPE / PASSAGGIO CAVI

Logos è pensato per accogliere gli impianti HI-FI sia a vista nei vani a giorno che nascosti in vani TAPE dedicati.
Le sezioni sottostanti sono esemplificative delle possibili soluzioni.

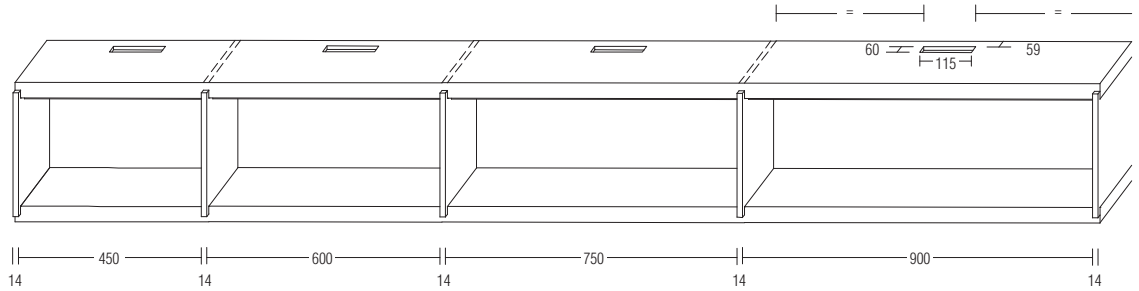
Avvertenze

La posizione del passacavi sul top è sempre in corrispondenza della mezzeria del modulo sottostante da cablare, sia per la versione monocromatica che per la versione con telaio metallico.
In presenza del vano TAPE non possono essere utilizzati schienali specchio e tessuto.

Molteni & C

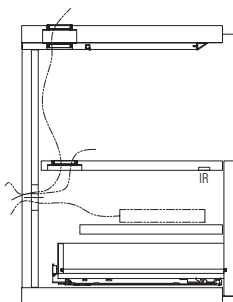
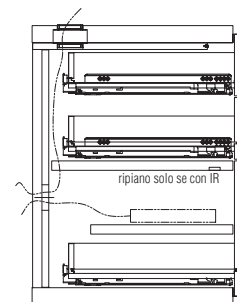
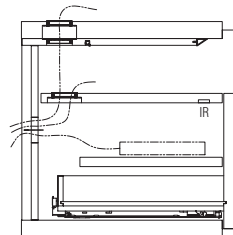
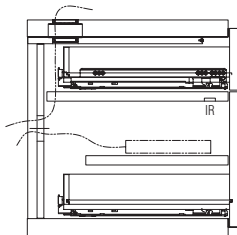
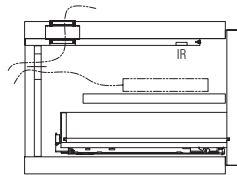
8
12

Posizione passacavi su top

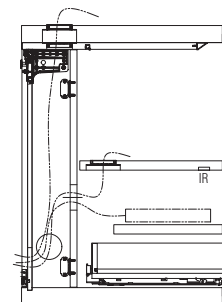
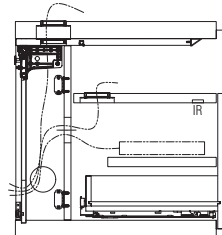
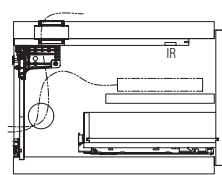


Sezioni vano TAPE / passaggio cavi

A terra / su basamento



Appeso



SCHEDA
TECNICA

REGISTERED
DESIGN

IV.2024

MODULARITÀ H 1230 - MODULO TV

Gli esempi sottostanti mettono in evidenza come, con il modulo TV, sia semplice e funzionale appendere la TV (evitando interventi sui muri) e collegare gli apparecchi HI-FI. Questo modulo consente soluzioni integrate ed eleganti in tutti gli ambienti giorno, living o dining.

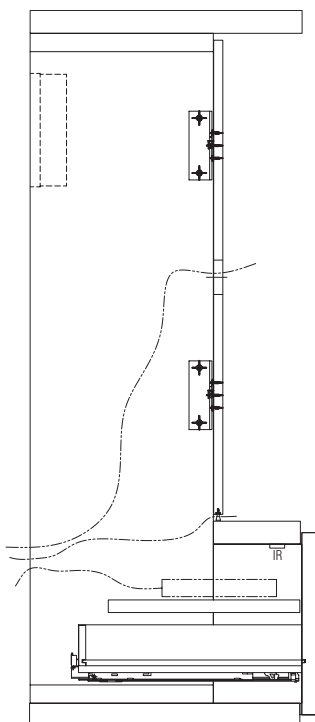
Avvertenze

Il modulo TV è disponibile solo nella versione appeso o a terra con regolabile.
Mai appoggiato su basamento.

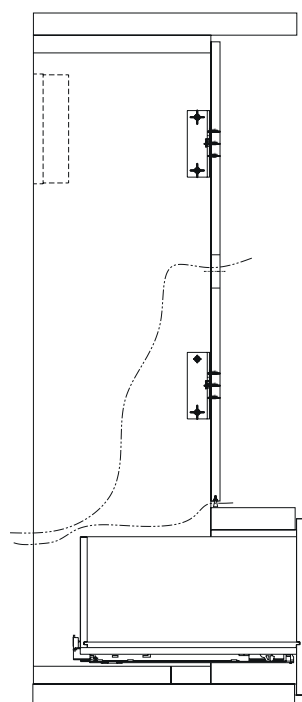
Sezioni vano TAPE / passaggio cavi

Molteni & C

A terra / appeso con vano TAPE



A terra / appeso senza vano TAPE



9—
12

SCHEDA
TECNICA

REGISTERED
DESIGN

IV.2024

MODULO TV PER COMPOSIZIONI A TERRA

Nel sistema Logos è disponibile un modulo TV per appendere televisori fino a 75 pollici.

Sono disponibili 2 versioni di modulo TV:
- Con cassetti inferiori (TV fino a 65 pollici)
- A giorno (TV fino a 75 pollici)

Il modulo porta TV può essere utilizzato centralmente o lateralmente in abbinamento con altri moduli, oppure singolarmente chiuso con spalle laterali.

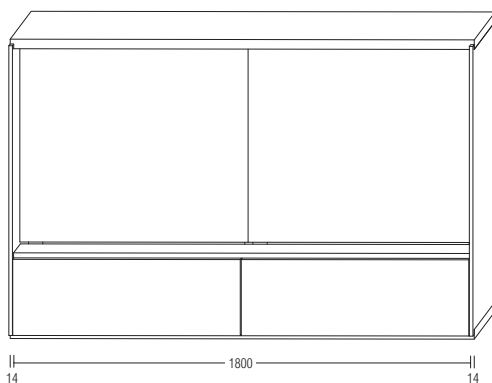
Avvertenze

Non sono possibili riduzioni di alcun genere.
Con i moduli TV il cambio d'altezza è previsto accostando due composizioni.
Il modulo TV non può essere appoggiato sul basamento metallico.
La versione con cassetti inferiori prevede sempre un piano centrale sp 40, disponibile nelle finiture del top.
Non disponibile con spalle vetro.
Nei cassetti è possibile realizzare la soluzione vano TAPE (come da schema pag. 6), aggiungendo il prezzo del ripiano e del ricetrasmittitore segnali TV.

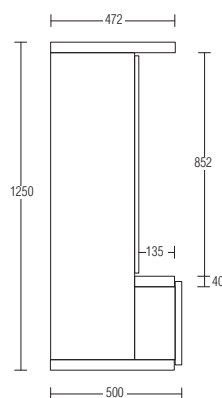
Molteni & C

10 –
12

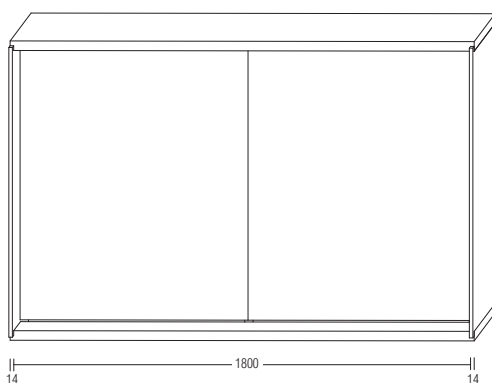
Versione con cassetti inferiori



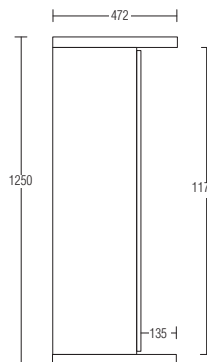
SEZIONE LATERALE



Versione a giorno



SEZIONE LATERALE



SCHEDA
TECNICA

REGISTERED
DESIGN

IV.2024

MODULO TV PER COMPOSIZIONI APPESE

Nel sistema Logos è disponibile un modulo TV per appendere televisori fino a 75 pollici.

Sono disponibili 2 versioni di modulo TV:
- Con cassetti inferiori (TV fino a 65 pollici)
- A giorno (TV fino a 75 pollici)

Il modulo porta TV può essere utilizzato centralmente o lateralmente in abbinamento con altri moduli, oppure singolarmente chiuso con spalle laterali.

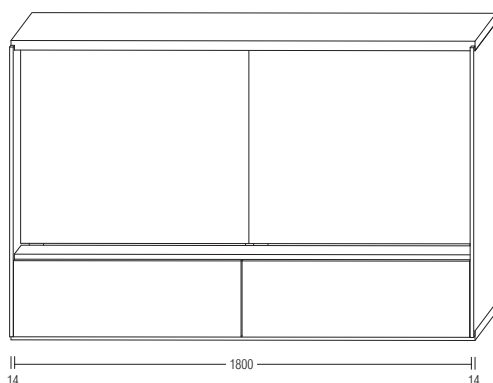
Avvertenze

Non sono possibili riduzioni di alcun genere.
Con i moduli TV il cambio d'altezza è previsto accostando due composizioni.
La versione con cassetti inferiori prevede sempre un piano centrale sp 40, disponibile nelle finiture del top.
Non disponibile con spalle vetro.
Nei cassetti è possibile realizzare la soluzione vano TAPE (come da schema pag. 6), aggiungendo il prezzo del ripiano e del ricetrasmittitore segnali TV.

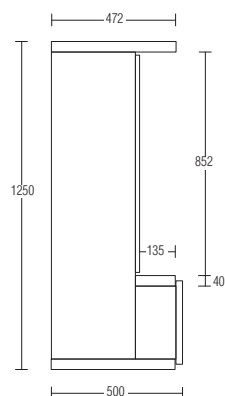
Molteni & C

11—
12

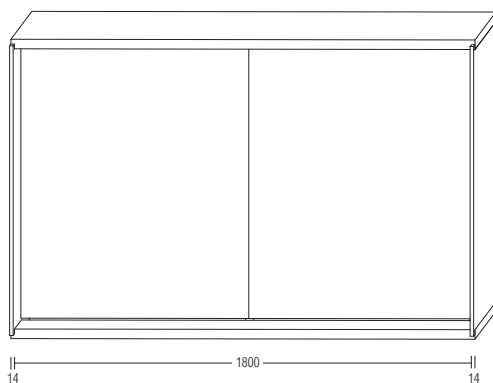
Versione con cassetti inferiori



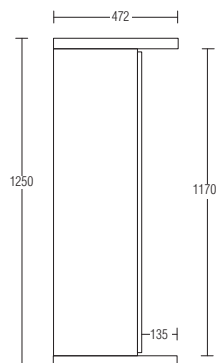
SEZIONE LATERALE



Versione a giorno



SEZIONE LATERALE



SCHEDA
TECNICA

REGISTERED
DESIGN

IV.2024

COMPOSIZIONI

Le composizioni Logos devono essere completate con il top di finitura.

Sono disponibili 2 versioni di top:

- Mono materico sp 40
- Telaio metallico con inserti

I tops possono essere accessorati con un passacavi nella stessa finitura.

La posizione del passacavi è sempre in corrispondenza della mezzeria del modulo sottostante da cablare, sia per la versione monocromatica che per la versione con telaio metallico.

Vedere soluzioni a pag. 5 per inserimento vano TAPE.

Avvertenze

Il top, in entrambe le versioni, è realizzato in un unico pezzo fino a L 2934 mm.

Nelle composizioni di misura superiore a L 2934 mm il top dovrà essere giuntato sempre su una spalla.

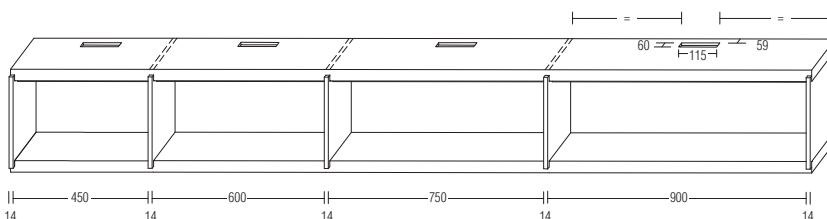
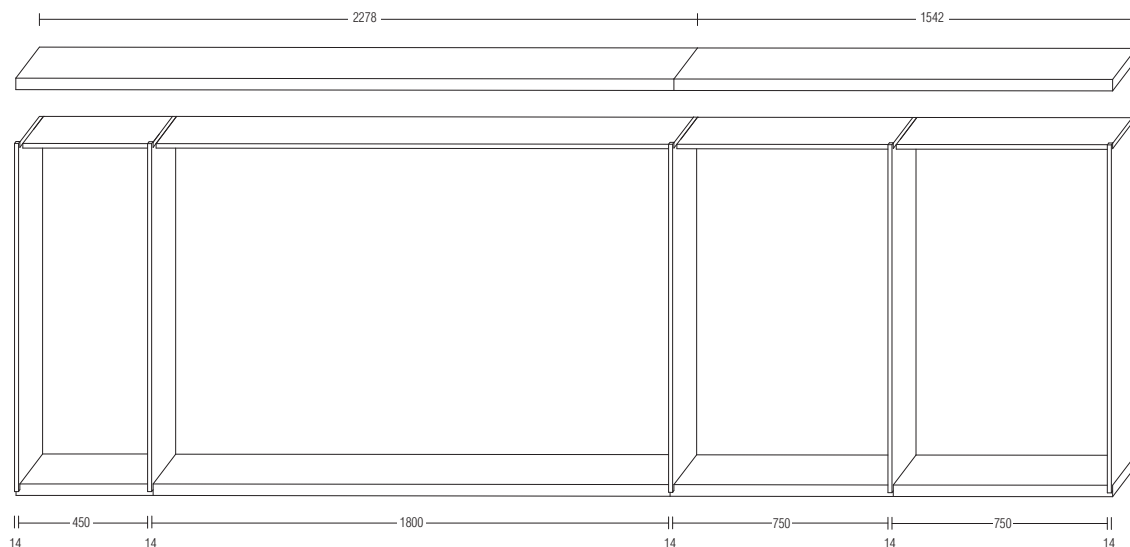
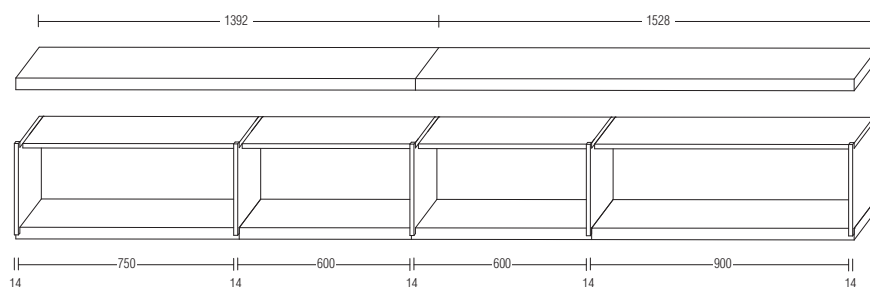
Si consiglia di eseguire la giunta sulla spalla più vicina al centro della composizione.

Nella versione con telaio, grazie alla modalità costruttiva, la giunta è visibile solo sullo spessore frontale.

Il top mono materico sp 40 in marmo non può essere utilizzato nelle composizioni appese.

Molteni & C

12 –
12



SCHEDA TECNICA

REGISTERED
DESIGN

IV.2024