

HUBERT — VINCENT VAN DUYSSEN 2019

1—
2



Serie di tavolini progettati espressamente da Vincent Van Duysen per accompagnare il divano Gregor. Dal divano riprendono l'idea degli angoli arrotondati per creare un armonioso tutt'uno. Di forma quadrata o rettangolare sono tavolini dotati di due piani orizzontali in essenza, sostenuti da elementi verticali curvi sempre rivestiti in cuoio, che vanno a formare un vano parzialmente chiuso tra i due piani atto a contenere ogni tipo di oggetto che si ama tenere a portata di mano quando ci si accomoda sul divano.

**SCHEDA
TECNICA**

REGISTERED
DESIGN

IX.2023

FINITURE

FINITURE PIANI ESSENZA

eucalipto
rovere sunrise

FINITURE CUIO RIGENERATO

avorio
testa di moro
naturale
verde fango
tortora
nero

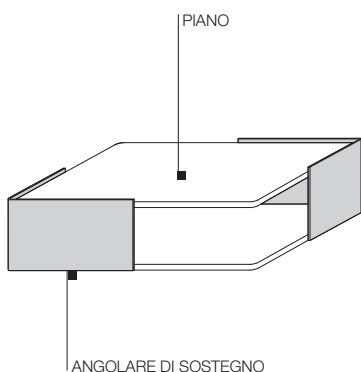
INFORMAZIONI TECNICHE

PIANO

Pannello di particelle di legno, sagomato e rivestito con tranciato di legno eucalipto (*Eucalyptus globulus*) o Rovere (*Quercus*). Il piano inferiore per l'appoggio a terra è dotato di piedi regolabili in materiale plastico.

ANGOLARI DI SOSTEGNO

Inserto in lamiera metallica curvata rivestito in cuoio rigenerato.



DIMENSIONI

tavolini rettangolari

HTA1



HTA2



HTA3



tavolini quadrati

HTA4



HTA5

