

## REGENT — VINCENT VAN DUYSSEN 2023

1—  
3



I tavolini Regent firmati Vincent Van Duysen sono la riproposizione indoor della versione lanciata per la Collezione Outdoor Molteni&C. Nel concepire i nuovi tavolini, Van Duysen dimostra la fluidità e l'essenzialità dei suoi progetti, comprovando che esteticamente queste forme possono vivere comodamente in qualsiasi contesto e possono creare una naturale continuità tra l'interno e l'esterno. La base dei tavolini Regent è composta da un anello in metallo brunito arricchito da gambe sottili che ne creano la struttura. Un anello speculare sostiene il piano del tavolino realizzato in differenti finiture: pietra lavica smaltata e pietra lavica finitura opaca. Ad arricchire la versione indoor, pietra lavica finitura lucido o in marmo. Il tavolo Regent è disponibile in diverse proporzioni e forme. Dalle versioni basse e larghe di forma ovale, ideali per l'uso come tavolino da caffè, alle varietà rotonde, che si adattano facilmente come struttura d'appoggio accanto ad un divano. La versatilità di Regent, unita alla sua forma sofisticata e minimale, segna un passo avanti nella lunga collaborazione tra Molteni&C e Vincent Van Duysen, aprendo le porte all'interpretazione dell'ampio catalogo dello storico marchio in contesti e ambienti completamente nuovi.

SCHEDA  
TECNICA

REGISTERED  
DESIGN

IX.2023

## INFORMAZIONI TECNICHE

### STRUTTURA

alluminio verniciato, puntali d'appoggio in materiale plastico.

### PIANO

pietra lavica o marmo.

### FINITURA STRUTTURA

metallo brunito.

### FINITURA PIANO (INDOOR / OUTDOOR)

pietra lavica smaltata antracite

pietra lavica smaltata verde oliva

pietra lavica smaltata giallo deserto

pietra lavica finitura opaca

### FINITURA PIANO (SOLO INDOOR)

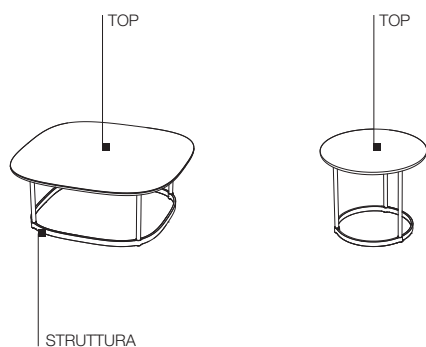
pietra lavica finitura poliestere lucido

marmo nero marquina finitura opaca

marmo calacatta finitura opaca

marmo nero marquina finitura poliestere lucido

marmo calacatta finitura poliestere lucido

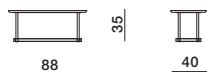


## DIMENSIONI

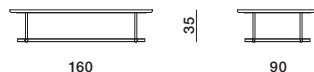
### Avvertenze

Non sono possibili riduzioni di alcun genere e variazioni alle finiture.

### Tavolini rettangolari

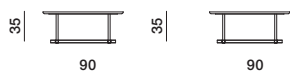


RTV08



RTV16

### Tavolini quadrati

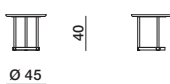


RTQ09

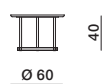


RTQ12

### Tavolini tondi



RTR01



RTR02



RTR11



RTR12