

# Molteni & C

## SINCRO — STUDIO KLASS 2024 By UniFor

1—  
5



L'apice della prestazione meccanica si fonde con un design essenziale e rigoroso nelle porte Sincro. Nella Collezione 2024, il Gruppo Molteni esprime il proprio know how e la maestria nel mondo tecnico attraverso la proposta delle pareti divisorie Sincro. Il nome stesso suggerisce un'armonia precisa e silenziosa delle ante in movimento. Le ante di Sincro si sovrappongono una all'altra durante il movimento di apertura e sono in completa sospensione, senza guide a terra. Questo ne aumenta la leggerezza e rende il movimento sincronico delle porte ancora più elegante. I binari che sostengono le porte nella parte superiore sono disponibili in due versioni: binario a soffitto con anta fissa oppure binario ad incasso con anta fissa o vano a incasso. Alluminio impiallacciato e vetro sono i materiali protagonisti di questo sistema di ante scorrevoli, interpretando con eccellenza lo spirito di un prodotto che aspira a essere leggero e discreto. L'alluminio, quale metallo leggero e duttile per eccellenza, unito alla trasparenza del vetro proposto nell'unica versione cristallina, riserva la scena allo scorrimento in perfetta sincronia delle ante, reso possibile dall'impeccabile studio ingegneristico. Il movimento risultante è stabile, uniforme, delicato ed armonico.

SCHEDA  
TECNICA

REGISTERED  
DESIGN

IV.2024

[moltenigroup.com](http://moltenigroup.com)

Dimensioni espresse in millimetri. L'azienda si riserva il diritto di apportare modifiche ai modelli senza preavviso. Le informazioni qui riportate sono basate sugli ultimi dati pubblicati a listino.

## FINITURE

Finiture	rovere sunrise	rovere caffé	vetro extrachiaro	pelTRO iris
<b>componenti</b>				
telaio porta / carter / stipite	•	•		
vetro porta			•	
maniglia / profili ornamentali				•

## INFORMAZIONI TECNICHE

### BINARIO A SOFFITTO / AD INCASSO

Estruso d'alluminio anodizzato nero con carter di copertura in alluminio anodizzato nero rivestito con tranciato di legno in finitura rovere sunrise o rovere caffè.

### STIPITE LATERALE A MURO

Estruso d'alluminio anodizzato nero con carter di copertura in alluminio anodizzato nero rivestito con tranciato di legno in finitura rovere sunrise o rovere caffè.

### PORTE SCORREVOLI / PANNELLI FISSI

Telaio in estruso d'alluminio anodizzato nero, rivestito con tranciato di legno in finitura rovere sunrise o rovere caffè con vetro extrachiaro sp. 8 mm temperato. Maniglia e profili ornamentali in alluminio grezzo satinato e verniciato nelle finiture PelTRO o Iris.

### CONTROTELAIO PER VANO AD INCASSO

Telaio in lamiera di ferro zincato.

## DIMENSIONI

### Range di applicazione porte Sincro:

- Composizione singola: luce vano chiudibile da mm 1880 a mm 4855
- Composizione doppia: luce vano chiudibile da mm 3715 a mm 9965
- Altezza massima da terra a soffitto (binario esterno) o controsoffitto (binario ad incasso) mm 3000

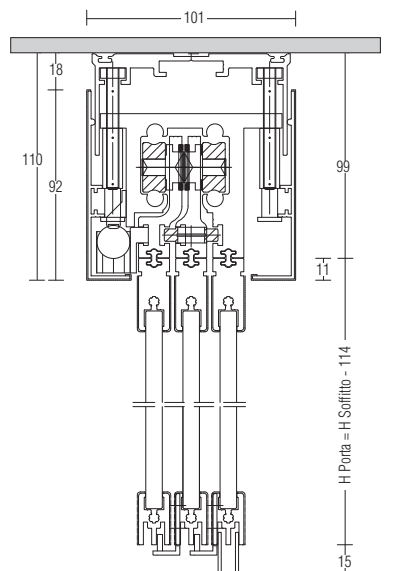
## SCHEMI FISSAGGIO BINARIO A SOFFITTO (A VISTA)

### Avvertenze

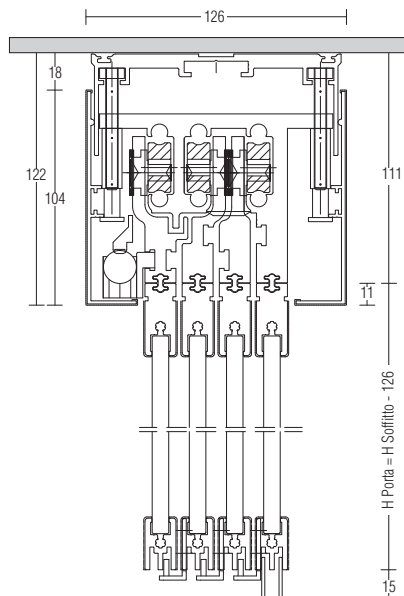
- Altezza massima da terra a soffitto mm. 3000
- **È possibile realizzare aperture doppie solo abbinando binari della stessa dimensione.**
- **I tasselli per il fissaggio a soffitto non sono in dotazione.**
- **È responsabilità del Cliente verificare la portata del soffitto dove vengono fissate le porte, considerando che il peso medio al mq. della singola porta è di kg 28. È importante verificare la portata massima nel punto in cui le porte rimangono aperte.**

### VERSIONE CON PANNELLO FISSO

#### S111



#### S121



SCHEDA  
TECNICA

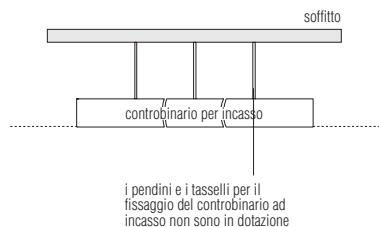
REGISTERED  
DESIGN

IV.2024

## SCHEMI FISSAGGIO BINARIO AD INCASSO PER CONTROSOFFITTO

### Avvertenze

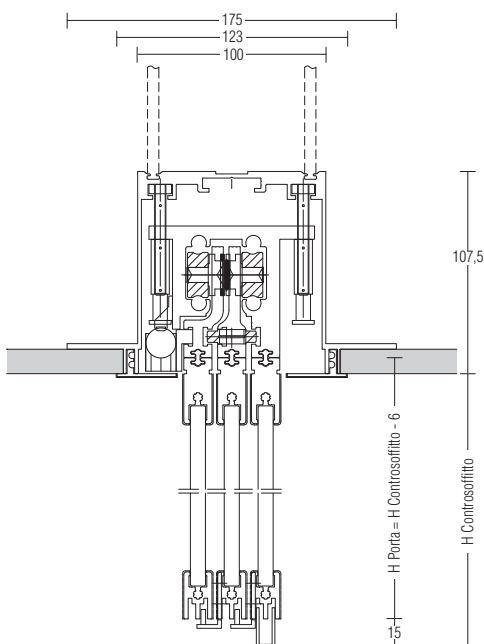
- Altezza massima da terra a controsoffitto mm. 3000
- È responsabilità del Cliente verificare la portata del soffitto dove vengono fissate le porte, considerando che il peso medio al mq. della singola porta è di kg 28. È importante verificare la portata massima nel punto in cui le porte rimangono aperte.
- È possibile realizzare aperture doppie solo abbinando binari della stessa dimensione.



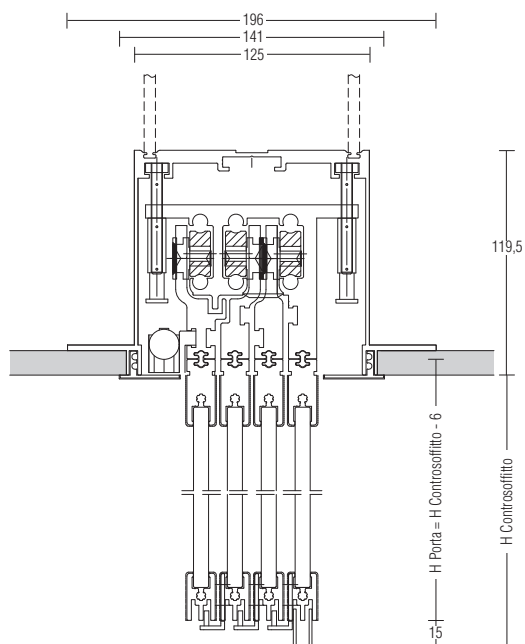
Molteni & C

3—  
5

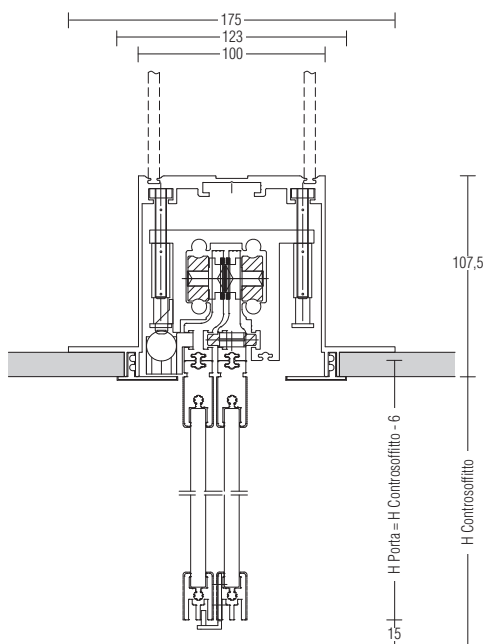
### VERSIONE CON PANNELLO FISSO C111



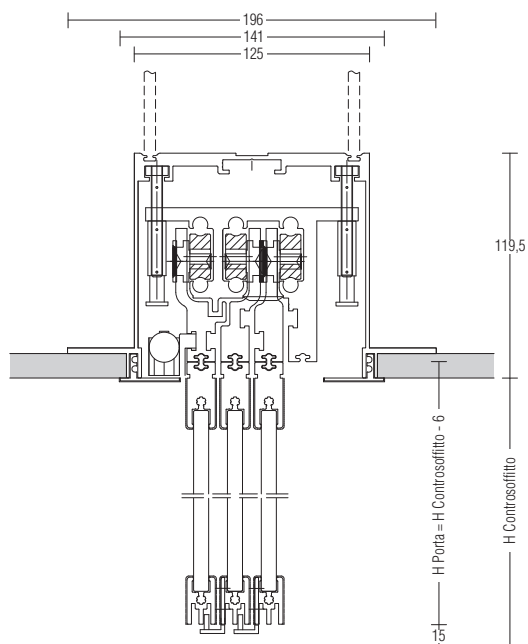
### C121



### VERSIONE CON VANO AD INCASSO C110



### C120



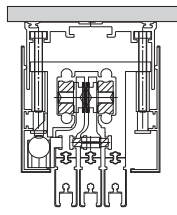
SCHEDA  
TECNICA

REGISTERED  
DESIGN

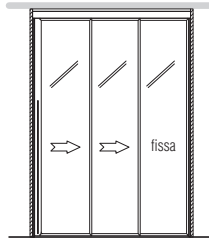
IV.2024

## BINARIO A SOFFITTO

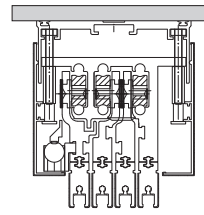
binario  
tipo S111



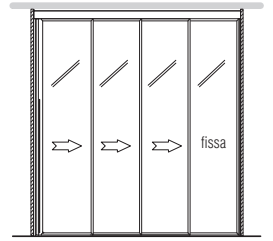
BIS111



binario  
tipo S121



BIS121

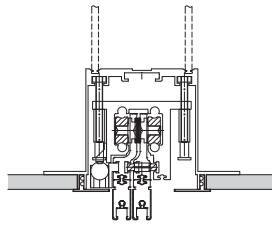


Molteni & C

## BINARIO AD INCASSO (PER CONTROSOFFITTO)

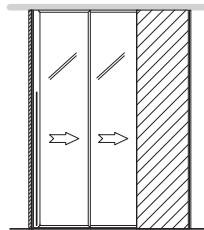
4—  
5

binario  
tipo C110

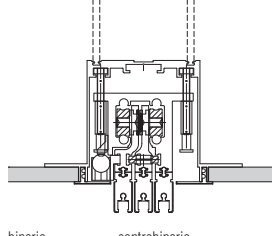


binario  
BIC110

controbinario  
CBC110

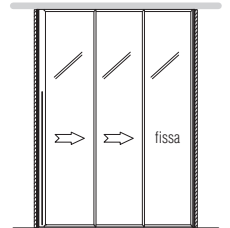


binario  
tipo C111

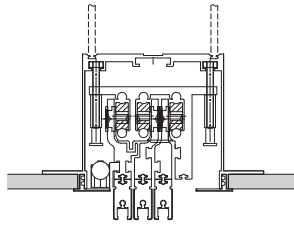


binario  
BIC111

controbinario  
CBC111

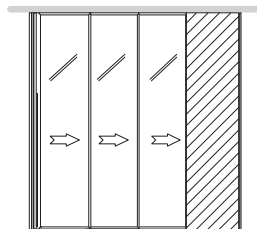


binario  
tipo C120

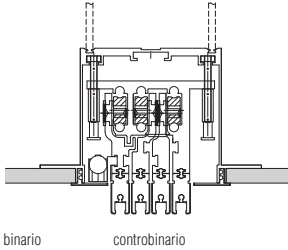


binario  
BIC120

controbinario  
CBC120

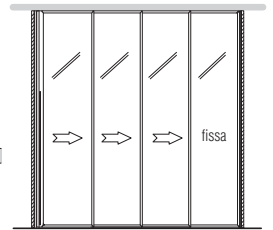


binario  
tipo C121



binario  
BIC121

controbinario  
CBC121



SCHEDA  
TECNICA

REGISTERED  
DESIGN

IV.2024

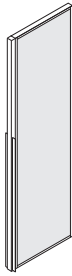
## PORTE SCORREVOLI / PANNELLI FISSI

### Con maniglia

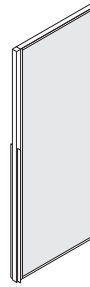
A - da 680 a 880 mm

B - da 881 a 1080 mm

C - da 1081 a 1280 mm



PSM08



PSM10



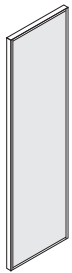
PSM12

### Senza maniglia

A - da 600 a 800 mm

B - da 801 a 1000 mm

C - da 1001 a 1200 mm



PSS08

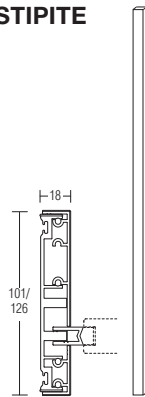


PSS10



PSS12

## STIPITE



PRST

## CONTROTELAIO PER VANO AD INCASSO

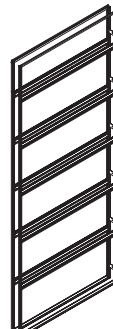
L 800  
A - da 600 a 800 mm

L 1000  
B - da 801 a 1000 mm

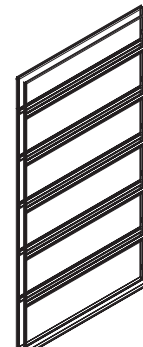
L 1200  
C - da 1001 a 1200 mm



TVI08



TVI10



TVI12

SCHEDA  
TECNICA

REGISTERED  
DESIGN

IV.2024