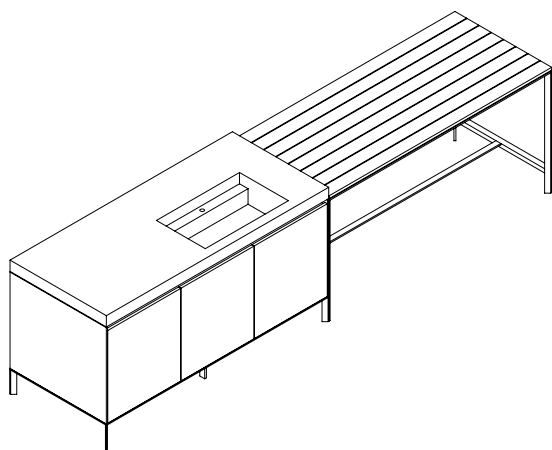


HELIOS

VINCENT VAN DUYSSEN, 2022



FINITURE

Isola

struttura portante acciaio inox, ante vulcano, gole peltro, pannelli laterali e retro acciaio inox, top sp. 80mm vulcano con lavello acciaio inox e piano cottura

Tavolo snack

piano doghe di massello di teak, struttura acciaio inox scotch brite



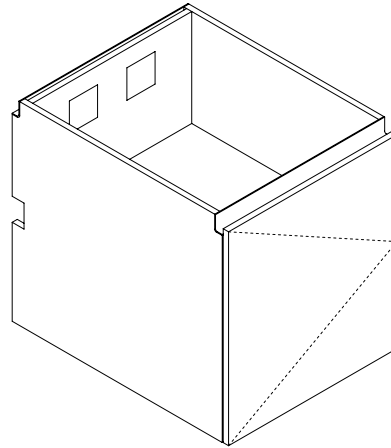
PLUSES

- Design Vincent Van Duysen
- Adatta all'utilizzo in ambiente esterno
- Ampia possibilità di personalizzazione
- Adatta a stili e ambienti differenti
- Ampio range di finiture, tra cui teak, ceramiche e pietre naturali

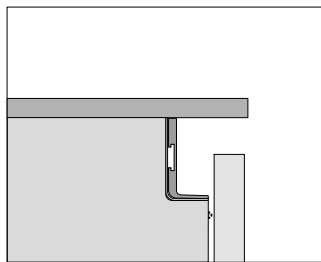
Cucina con apertura tramite gola



H. struttura + base = 868 mm
H. anta = 654 mm



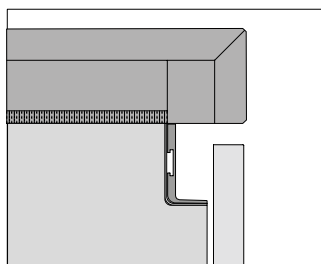
Top



sp. 10 mm



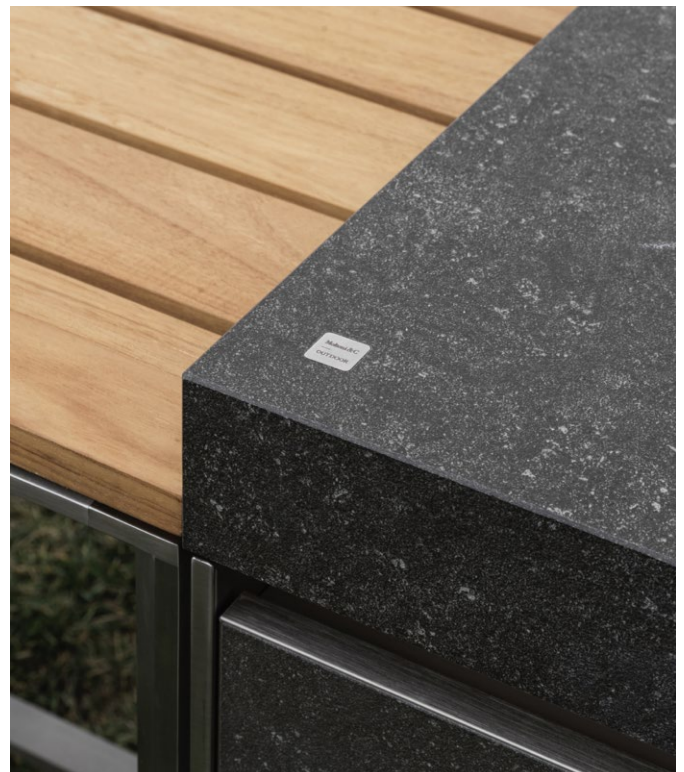
FINITURE
Acciaio inox scotch brite



sp. 80 mm



FINITURE
Ceramica



2-
7

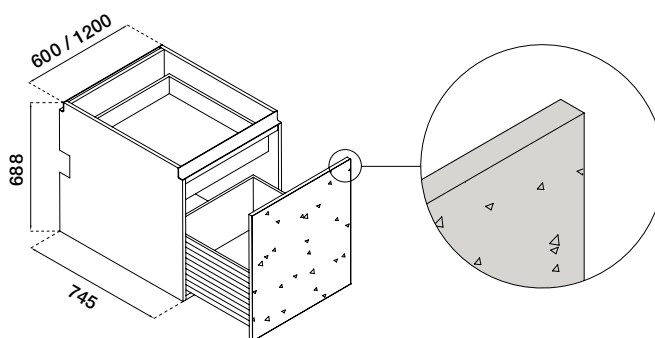
Ante

Sul lato posteriore è previsto il passaggio della gola orizzontale ed un pannello di copertura. La finitura della cassa è acciaio inox. Guide dei cassetti modello Vionaro.



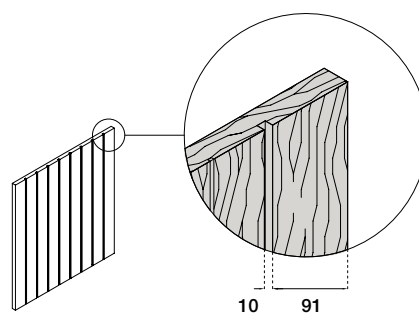
Anta in ceramica

bordo alluminio finitura iris o peltro
facciata interna in finitura nera.



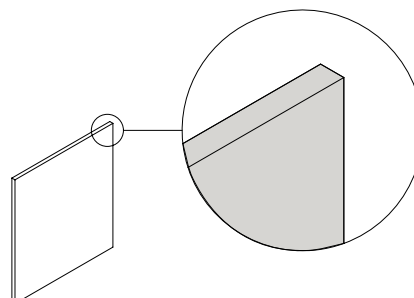
Anta dogata in massello di teak

facciata interna stessa finitura
(senza doghe)



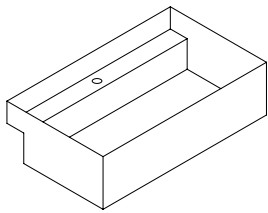
Anta in acciaio inox ferrovia / nebula

facciata interna rivestita in finitura ardesia



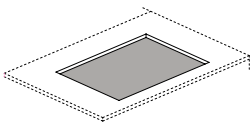
Lavello

1. Integrato al top in ceramica
2. Da incassare sotto top (solo ceramica)
3. Da incassare a filo top (solo ceramica)
4. Saldato al top in acciaio inox

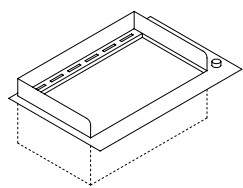


Piano cottura e piastra

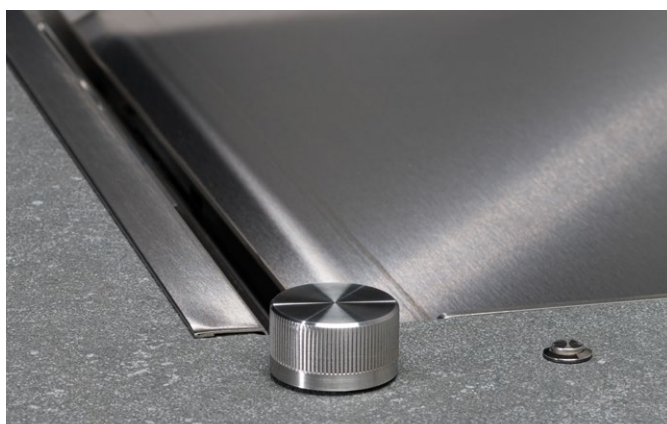
1. Piano cottura ad incasso
2. Piano cottura sopra top
3. Piano cottura filo top
4. Piastra e carter paraschizzi



Foro per piano cottura



Piastra



Tavolo snack

Piano realizzato con doghe in massello di teak.
Struttura in acciaio inox scotch brite / grafite.
Lunghezze disponibili: 1200 e 1800 mm.



FINITURA TOP
Doghe in massello di teak

FINITURE STRUTTURA
Acciaio inox scotch brite
Grafite



5-
7

Cover idrorepellente

La fodera di protezione è realizzata in spalmatura di **PVC** con effetto gommato **su supporto 100% Poliammide**, realizzata con specifici additivi per migliorarne la resistenza alla luce solare e alla formazione di muffe. Ne viene consigliato l'uso in tutti i casi di pioggia o in condizioni di forte umidità.

La fodera è confezionata con un processo di termosaldatura che ne garantisce la **totale impermeabilità**. Nonostante l'impiego di materiali accuratamente scelti per le loro proprietà e prestazioni adatte agli ambienti esterni, si fa presente che l'azione degli agenti atmosferici può modificare sensibilmente lo stato originale ed il colore delle fodere. Per la manutenzione, evitare l'impiego di detersivi aggressivi anche di uso comune.



Finiture

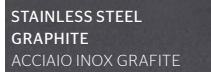
ESSENZA (Facciate e piano snack)



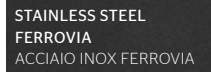
METALLI



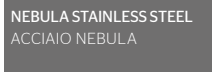
Struttura portante, pannelli terminali aggiuntivi, schienale, finitura interna casse



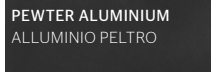
Struttura portante



Facciata, pannelli terminali aggiuntivi, schienale



Facciata, pannelli terminali aggiuntivi, schienale



Gole orizzontali, bordi ante



Gole orizzontali, bordi ante

CERAMICA TOP E FACCIATE

