

Molteni & C

5050 — RODOLFO DORDONI 2016

1—
3



Ricchezza dei materiali impiegati e un disegno rigoroso sono gli elementi che caratterizzano 5050, una collezione di complementi notte progettata da Rodolfo Dordoni. Superfici in lacca lucida od opaca si alternano a piani in essenza e vassoi in Eco Skin, creando così una piacevole alternanza cromatica che sottolinea il gioco tra pieni ed i vuoti di un progetto geometrico mai banale. Interessante il profilo arrotondato degli elementi strutturali che vanno a comporre comodini e cassettoni.

**SCHEDA
TECNICA**

REGISTERED
DESIGN

IX.2023

moltenigroup.com

Dimensioni espresse in centimetri. L'azienda si riserva il diritto di apportare modifiche ai modelli senza preavviso. Le informazioni qui riportate sono basate sugli ultimi dati pubblicati a listino.

FINITURE

SPALLE LATERALI, FRONTALI E SCHIENALE

laccato opaco nei colori della
gamma Molteni

laccato lucido nei colori della
gamma Molteni

TOPS E BASAMENTO

eucalipto

rovere grafite

ECO SKIN PIANO INFERIORE COMÒ

grigio

visone

canapa

avorio

testa di moro

terra

taupe

artico

Molteni & C

INFORMAZIONI TECNICHE

TOP, STRUTTURA PER CASSETTO E BASAMENTO

Pannello di particelle di legno rivestito con tranciato di legno Eucalipto (*Eucalyptus globulus*) e Rovere (*Quercus*).

SPALLE E PIANI INTERNI, SPONDE E FONDO INTERNO CASSETTO

Pannello di particelle di legno con nobilitazione melaminica.

SPALLE E FRONTALI

Pannello di fibra a media densità rivestito con nobilitazione melaminica, verniciato nei colori della gamma Molteni.

SCHIENALE

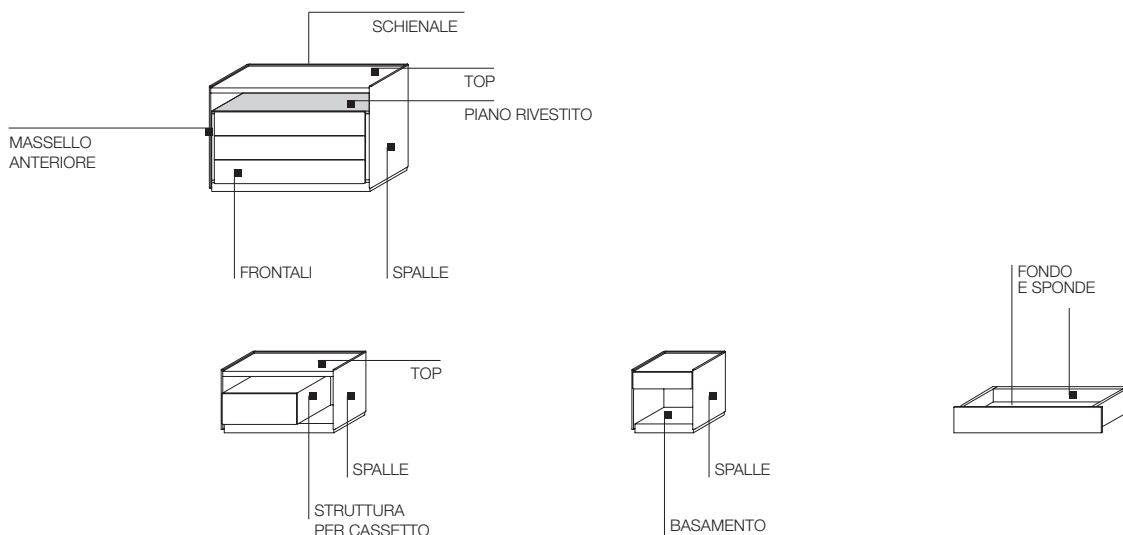
Pannello di particelle di legno rivestito con nobilitazione melaminica, verniciato nei colori della gamma Molteni.

PIANO RIVESTITO

Pannello di particelle di legno rivestito con ecopelle.

MASSELLO ANTERIORE

In legno massello di Tiglio (*Tilia Platyphyllos*) rivestito con tranciato di legno Eucalipto (*Eucalyptus globulus*) e Rovere (*Quercus*).



SCHEDA TECNICA

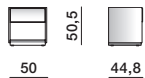
REGISTERED
DESIGN

IX.2023

DIMENSIONI

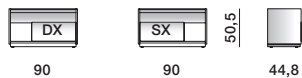
comodino

CCD1



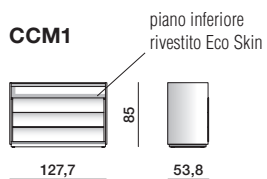
comodino

CCD2 dx - sx



comò

CCM1



Molteni & C

3—
3

SCHEDA
TECNICA

REGISTERED
DESIGN

IX.2023