

Molteni & C

GILLIS — VINCENT VAN DUYSSEN 2019

1—
2



Poltroncina bassa il cui principale utilizzo è nel campo dell'hospitality, nelle lobbies, nelle stanze da letto, nelle lounges e bar, ma anche in ambienti domestici come poltroncina complementare affiancata a divani di grande presenza. Classica struttura interamente in legno, dove lo schienale svolge anche la funzione di bracciolo. La funzione strutturale di seduta ed appoggio è svolta da cinghie di cuoio che garantiscono un perfetto confort di seduta adattandosi ergonomicamente al corpo. Seduta e schienale sono completati da comodi cuscini dal rivestimento in tessuto o pelle, scelti tra la vasta gamma delle collezioni Molteni&C.



Il simbolo indica che questo prodotto è dotato di rivestimento sfoderabile. In alcuni casi, il prodotto è sfoderabile, ma solo da personale qualificato; questa evenienza viene evidenziata nelle avvertenze.



Il simbolo indica che il prodotto è disponibile, su richiesta, in versione ignifuga in ottemperanza alle normative BS 5852 e TB 117-2013.

È responsabilità dell'acquirente verificare che il prodotto sia idoneo e conforme ai requisiti richiesti per la destinazione d'uso e alle normative vigenti nel luogo di destinazione e utilizzo del prodotto.

**SCHEDA
TECNICA**

REGISTERED
DESIGN

IX.2023

FINITURE

FINITURE STRUTTURA

frassino tinto eucalipto

FINITURE CUIOIO RIGENERATO

avorio - testa di moro - naturale - verde fango - tortora - nero

INFORMAZIONI TECNICHE

STRUTTURA

In legno massello di frassino (*Fraxinus excelsior*) tinto con cinghie portanti in cuoio rigenerato. Puntali d'appoggio in materiale plastico.

CUSCINI SEDILE E SCHIENALE

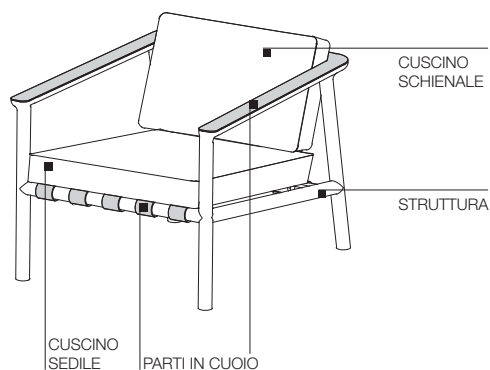
Poliuretano ad alta portanza a quote differenziate con tamponatura in falda di fibra poliestere, il tutto rivestito con accoppiato cotone fibra poliestere.

Elementi cuoio rigenerato bracciolo NON rimovibili.

Elementi cuoio rigenerato struttura rimovibili e sostituibili.



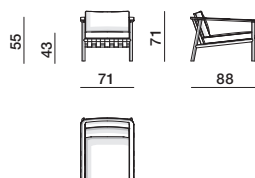
PRODOTTO DISPONIBILE
IN VERSIONE CONFORME
A TB117 O BS5852



DIMENSIONI

poltrona

GPOL1



codice prodotto	peso lordo kg.	volume mc.	colli
GPOL1	21,5	0,6	1

SCHEDA
TECNICA

REGISTERED
DESIGN

IX.2023