

Molteni & C

HUGO — VINCENT VAN DUYSSEN 2018

1—
2



Hugo è un complemento, una collezione di accessori versatile e contemporanea, ma con forti radici nella tradizione. Si ritrova nelle proporzioni severe e nelle citazioni classiche, nel valore tattile del legno. Ma è una memoria attraversata da un vento contemporaneo, che irrompe con la sua semplicità e la tensione del “Less is more”. Hugo è un tavolino multiuso destinato al completamento dei sistemi seduta, in grado di rendere le composizioni più dinamiche e funzionali. Rettangolare o quadrato, composto da due piani d’appoggio arrotondati ai bordi grazie ad una particolare lavorazione ebanistica distanziati da due plinti verticali di sostegno.

**SCHEDA
TECNICA**

REGISTERED
DESIGN

IX.2023

moltenigroup.com

Dimensioni espresse in centimetri. L'azienda si riserva il diritto di apportare modifiche ai modelli senza preavviso. Le informazioni qui riportate sono basate sugli ultimi dati pubblicati a listino.

FINITURE

ESSENZA
eucalipto
rovere grafite

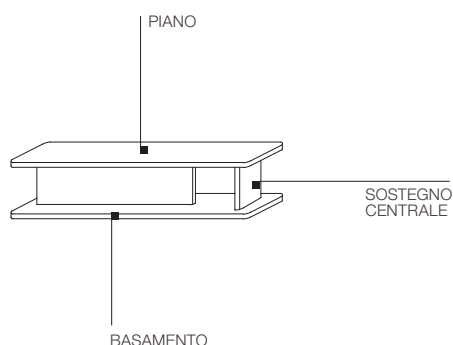
INFORMAZIONI TECNICHE

PIANO LEGNO, BASAMENTO, SOSTEGNO CENTRALE

Pannello di fibra a media densità, sagomato e rivestito con tranciato di legno Eucalipto (*Eucalyptus globulus*) e Rovere (*Quercus*).

Molteni & C

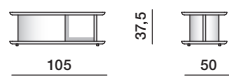
2—
2



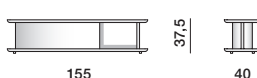
DIMENSIONI

tavolini rettangolari

HTV1

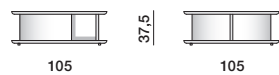


HTV2

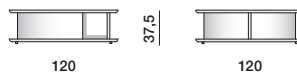


tavolini quadrati

HTV3



HTV4



SCHEDA TECNICA

REGISTERED
DESIGN

IX.2023