

Molteni & C

MARGOU — VINCENT VAN DUYSSEN 2021

1—
2



Il nuovo progetto di Vincent Van Duysen per Molteni&C si concretizza in un'opera iconica e innovativa. La poltrona Margou è l'incarnazione ideale del lavoro del designer belga alla continua ricerca dell'esasperazione formale e di freschezza estetica.



Il simbolo indica che questo prodotto è dotato di rivestimento sfoderabile. In alcuni casi, il prodotto è sfoderabile, ma solo da personale qualificato; questa evenienza viene evidenziata nelle avvertenze.



Il simbolo indica che il prodotto è disponibile, su richiesta, in versione ignifuga in ottemperanza alle normative BS 5852 e TB 117-2013.

È responsabilità dell'acquirente verificare che il prodotto sia idoneo e conforme ai requisiti richiesti per la destinazione d'uso e alle normative vigenti nel luogo di destinazione e utilizzo del prodotto.

**SCHEDA
TECNICA**

REGISTERED
DESIGN

IX.2023

moltenigroup.com

Dimensioni espresse in centimetri. L'azienda si riserva il diritto di apportare modifiche ai modelli senza preavviso. Le informazioni qui riportate sono basate sugli ultimi dati pubblicati a listino.

FINITURE

FINITURE STRUTTURA

massello tinto eucalipto
massello tinto rovere nero

INFORMAZIONI TECNICHE

STRUTTURA

In legno massello di faggio (Fagus Sylvatica) tinto.
Puntali d'appoggio in materiale plastico.

IMBOTTITURA SEDILE

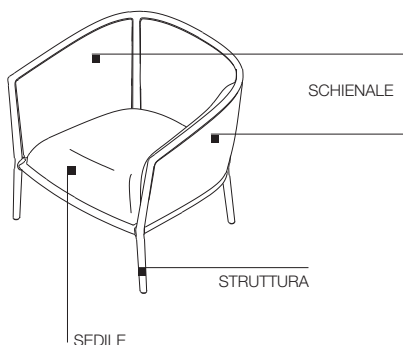
Telaio in multistrato con cinghie elastiche e poliuretano schiumato a freddo flessibile.
Fodera in vellutino accoppiato cotone / fibra poliestere.

IMBOTTITURA SCHIENALE

Telaio in multistrato e poliuretano schiumato a freddo flessibile.
Fodera in vellutino accoppiato cotone / fibra poliestere.



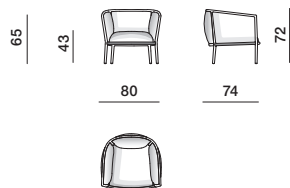
PRODOTTO DISPONIBILE
IN VERSIONE CONFORME
A TB117 O BS5852



DIMENSIONI

poltrona

MPO1



SCHEDA TECNICA

codice prodotto	peso lordo kg.	volume mc.	colli
MPO1	24	0,576	1

REGISTERED
DESIGN

IX.2023