

# Molteni & C

## D.153.1 Poltrona — GIO PONTI 1953 / 2012

1—  
2



Disegnata nel 1953, la poltrona D.153.1 fa parte degli arredi dell'abitazione privata di Gio Ponti in via Dezza a Milano. La struttura è in ottone satinato, il rivestimento in pelle bicolore o in tessuto "Punteggiato" Rubelli. Il tessuto, disegnato da Ponti nel 1934, reinterpreta la secolare tecnica del velluto, attualizzandola con pattern contemporanei, come le serrate sequenze di bolli sfalsati in gradazione di colore. La poltrona D.153.1 arricchisce gli arredi della Gio Ponti Collection, presentata al Salone del Mobile 2012.



Il simbolo indica che questo prodotto è dotato di rivestimento sfoderabile. In alcuni casi, il prodotto è sfoderabile, ma solo da personale qualificato; questa evenienza viene evidenziata nelle avvertenze.



Il simbolo indica che il prodotto è disponibile, su richiesta, in versione ignifuga in ottemperanza alle normative BS 5852 e TB 117-2013.

È responsabilità dell'acquirente verificare che il prodotto sia idoneo e conforme ai requisiti richiesti per la destinazione d'uso e alle normative vigenti nel luogo di destinazione e utilizzo del prodotto.

SCHEDA  
TECNICA

REGISTERED  
DESIGN

IX.2023

D.153.1  
POLTRONA –  
GIO PONTI  
1953 / 2012

Molteni & C

2—  
2

## FINITURE

Realizzata con struttura in ottone.

Rivestimenti in:

Pelle bicolore:

- bianco L212 / blu L100
- bianco carta S1211 / sabbia S1222
- tortora L209 / testa di moro L216

Velluto "Punteggiato" nelle tonalità della collezione Molteni.

Tessuti e pelli della collezione Molteni presenti nella tabella abbinamenti del listino Sofas.

## AVVERTENZE

**Poltrona sfoderabile da personale esperto.**

## INFORMAZIONI TECNICHE

### STRUTTURA IMBOTTITA

Telaio in massello di legno di Abete (Picea abies) con cinghie elastiche, imbottito con poliuretano da taglio a quote differenziate. Fodera in vellutino accoppiato.

### BRACCIOLO

In massello di legno di Abete imbottito con poliuretano da taglio. Fodera in vellutino accoppiato.

### GAMBE

In acciaio termosaldato con finitura ottone satinato. Piedini in materiale plastico antiscivolo.

### RIVESTIMENTO ESTERNO

(Vedi etichetta allegata, specifica del rivestimento).

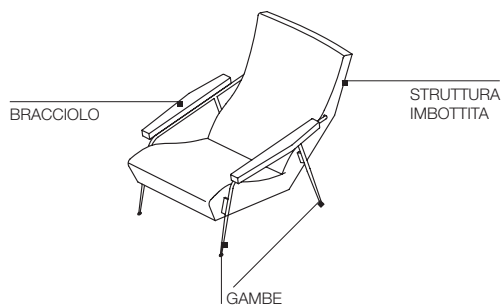
**N.B: i rivestimenti sono difficilmente sfoderabili.**



RIVESTIMENTO ESTERNO  
SFODERABILE DA  
PERSONALE ESPERTO



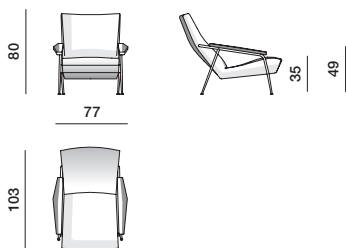
PRODOTTO DISPONIBILE  
IN VERSIONE CONFORME  
A TB117 O BS6852



## DIMENSIONI

poltrona

D.153.1



SCHEDA  
TECNICA

REGISTERED  
DESIGN

IX.2023

moltenigroup.com

Dimensioni espresse in centimetri. L'azienda si riserva il diritto di apportare modifiche ai modelli senza preavviso. Le informazioni qui riportate sono basate sugli ultimi dati pubblicati a listino.