

# Molteni & C

## 606 — RODOLFO DORDONI 2010

1—  
3



Serie di cassettiere dal design sobrio ed elegante caratterizzate dal frontale senza maniglia. 606 è disponibile con zoccolo a terra oppure appoggiato su un cavalletto. La notevole ampiezza di finiture rende 606 un prodotto versatile per l'utilizzo in qualsiasi soluzione d'arredo.

**SCHEDA  
TECNICA**

REGISTERED  
DESIGN

IX.2023

**moltenigroup.com**

Dimensioni espresse in centimetri. L'azienda si riserva il diritto di apportare modifiche ai modelli senza preavviso. Le informazioni qui riportate sono basate sugli ultimi dati pubblicati a listino.

## FINITURE

### FINITURE CASSETTIERA

laccato opaco nei colori della gamma Molteni - eucalipto - rovere grafite

### FINITURA TOP VETRO

acidato colorato nei colori della gamma Molteni

### FINITURA ZOCCOLO A TERRA

antracite

### FINITURE CAVALLETTO

cromo lucido - nickel nero

# Molteni & C

2—

3

## INFORMAZIONI TECNICHE

### STRUTTURA INTERNA

Pannello di particelle di legno con nobilitazione melaminica.

### RIVESTIMENTO ESTERNO E FRONTALE (VERSIONE LACCATO OPACO)

Pannello di particelle di legno con nobilitazione melaminica, verniciato nei colori della gamma Molteni.

### RIVESTIMENTO ESTERNO E FRONTALE (VERSIONE ESSENZA)

Pannello di particelle di legno rivestito con tranciato di legno Rovere (Quercus) o Eucalipto (Eucalyptus globulus).

### CAVALLETTO

In acciaio cromato.

### TOP VETRO

Cristallo sp. 8 mm. temperato acidato colorato nei colori della gamma Molteni.

### DISTANZIALE

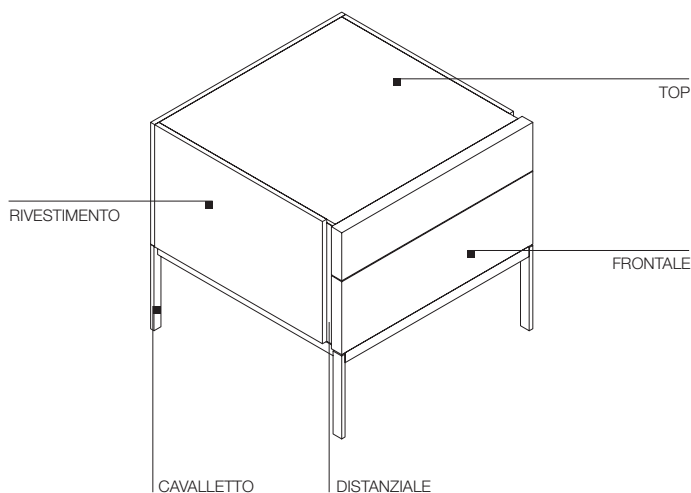
Pannello di fibra a media densità rivestito con tranciato di legno Rovere, Eucalipto o con carta melaminica verniciato nei colori della gamma Molteni.

### SPONDE E FONDO INTERNO CASSETTO

Pannello di particelle di legno con nobilitazione melaminica.

### PIEDI REGOLABILI

Materiale plastico antiscivolo.



SCHEDA  
TECNICA

REGISTERED  
DESIGN

IX.2023

## DIMENSIONI

### Avvertenze

- ▶ Le cassetiere nella finitura laccato opaco possono disporre di distanziale tra struttura e frontale in un colore diverso rispetto alla cassetiera.
- ▶ Guide di serie ad estrazione parziale. Le cassetiere sono disponibili con guide ad estrazione totale con un sovrapprezzo per cassetto.

### comodino 2 cassetti

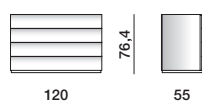
#### SCZ2



top vetro

### cassettiera 4 cassetti

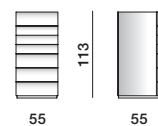
#### SCZ4



top vetro

### cassettiera 7 cassetti

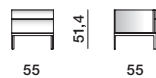
#### SCZ5



top vetro

### comodino 2 cassetti

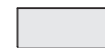
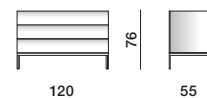
#### SCC2



top vetro

### cassettiera 3 cassetti

#### SCC3



top vetro